

teammate

LUFTGEKÜHLTE VERFLÜSSIGER UND TROCKENKÜHLER



Luftgekühlte Verflüssiger
Trockenkühler
Ventilatoren

6,4 ÷ 339,0 kW
14,1 ÷ 277,0 kW
Axial / Radial



team.mate.dx.a/

ALLGEMEINE MERKMALE

Die luftgekühlten Verflüssiger und Trockenkühler der Baureihe **TEAM.MATE** sind leistungsmäßig auf RCGROUP Klimageräte und Flüssigkeitskühler abgestimmt.

Die **TEAM.MATE** Baureihe ist in 3 unterschiedlichen Geräuschpegeln lieferbar: D, L und extrem leise ELN. Alle Ausführungen können direkt im Katalog entsprechend der bauseitigen schalltechnischen Vorschriften ausgewählt werden.

RADIALVENTILATOREN

TEAM.MATE Geräte mit Radialventilatoren eignen sich auch zur Aufstellung in Innenräumen mit luftseitigem Kanalanschluß.

LUFTGEKÜHLTE VERFLÜSSIGER

TEAM.MATE.DX.A

Nennleistung 8,2 ÷ 156,8 kW

Luftgekühlte condenser with Axialventilatoren.

TEAM.MATE.DX.A.P *new*

Nennleistung 8,2 ÷ 156,8 kW

Luftgekühlter Verflüssiger mit Axialventilatoren, Wärmepumpenversion.

TEAM.MATE.DX.A.STD

Nennleistung 229 ÷ 665,5 kW

Luftgekühlter Verflüssiger mit Axialventilatoren.

TEAM.MATE.DX.A.ELN

Nennleistung 198,4 ÷ 532,5 kW

Extrem leiser luftgekühlter Verflüssiger mit Axialventilatoren.

TEAM.MATE.DX.C

Nennleistung 11,1 ÷ 18,3 kW

Luftgekühlter Verflüssiger mit Radialventilatoren.

TEAM.MATE.DX.C.STD

Nennleistung 12 ÷ 140,3 kW

Luftgekühlter Verflüssiger mit Radialventilatoren.

TEAM.MATE.DX.C.ELN

Nennleistung 12 ÷ 140,3 kW

Extrem leiser luftgekühlter Verflüssiger mit Radialventilatoren.



team.mate.dhc/ELN

HAUPTKOMPONENTEN DX.A.M

- Gehäuse aus feuerverzinktem Stahlblech mit Epoxydharzlackierung
- Axialventilatoren
- RIV1200 Drehzahlregler für proportionale Verflüssigungsregelung
- Kältemittelseitige Absperrventile

HAUPTKOMPONENTEN DX.A.STD / ELN

- Gehäuse aus feuerverzinktem Stahlblech mit Epoxydharzlackierung
- Axialventilatoren
- Isolierte Paneele (ELN)

HAUPTZUBEHÖR

- Luftausblas nach oben
- Kältemittelseitige Absperrventile (DX.A.STD / ELN)
- Trennschalter pro Ventilator. Alternativ dazu Schalttafel mit stufenloser Drehzahlregelung (DX.A.STD / ELN)

HAUPTKOMPONENTEN DX.C.M

- Gehäuse aus ofenlackiertem Aluminiumprofil. Paneele aus feuerverzinktem Stahlblech mit äußerer Kunststoffbeschichtung
- Radialventilatoren
- RIV1200 Drehzahlregler für proportionale Verflüssigungsregelung
- Kältemittelseitige Absperrventile

HAUPTKOMPONENTEN DX.C.STD / ELN

- Gehäuse aus einbrennlackiertem Aluminiumprofil. Paneele aus feuerverzinktem Stahlblech mit äußerer Kunststoffbeschichtung.
- Radialventilatoren
- Schaltkasten
- Kältemittelseitige Absperrventile (bis inkl. Baugröße T44)
- Isolierte Paneele (Ausführung ELN)

HAUPTZUBEHÖR

- Luftausblas nach oben
- Verflüssigungsregelung
- Kältemittelseitige Absperrventile (ab Baugröße T57)



team.mate.dha/



team.mate.dca/

TROCKENKÜHLER

TEAM.MATE.DC.A

Nennleistung 15,3 ÷ 386,5 kW

Luftgekühlter Trockenkühler mit Axialventilatoren.

TEAM.MATE.DC.A.ELN

Nennleistung 12,6 ÷ 308,7 kW

Extrem leiser luftgekühlter Trockenkühler mit Axialventilatoren.

TEAM.MATE.DC.C

Nennleistung 12 ÷ 89,9 kW

Luftgekühlter Trockenkühler mit Radialventilatoren.

TEAM.MATE.DC.C.ELN

Nennleistung 9,9 ÷ 78,4 kW

Extrem leiser luftgekühlter Trockenkühler mit Radialventilatoren.



team.mate.dcc/std

HAUPTKOMPONENTEN DC.A.STD / ELN

- Gehäuse aus feuerverzinktem Stahlblech mit Epoxydharzlackierung
- Axialventilatoren
- Trennschalter pro Ventilator (bis Baugröße M56)

HAUPTZUBEHÖR

- Luftausblas nach oben
- Trennschalter pro Ventilator (ab Baugröße M83)

HAUPTKOMPONENTEN DC.C.STD / ELN

- Gehäuse aus einbrennlackiertem Aluminiumprofil. Paneele aus feuerverzinktem Stahlblech mit äußerer Kunststoffbeschichtung
- Radialventilatoren
- Trennschalter pro Ventilator (bis Baugröße T34)
- Isolierte Paneele (Ausführung ELN)

HAUPTZUBEHÖR

- Luftausblas nach oben
- Trennschalter pro Ventilator (ab Baugröße T44)

mate

TECHNISCHE DATEN

TEAM.MATE.DX.A Axialventilatoren

TYP		M.10	M.10D	M.18	M.18D	M.22	M.22D	M.31	M.31D	M.37	M.37D	M.50	M.50D	M.72
Nennleistung (1)	kW	6,4	5,1	11,1	8,3	13,4	10,2	18,8	15,0	22,3	17,1	30,6	23,9	43,2
Nettogewicht	kg	31	31	31	31	47	47	95	95	110	110	130	130	155
Schalldruckpegel (2)	dB(A)	57,0	49,3	59,0	51,3	58,0	50,3	67,0	59,3	67,0	59,3	66,2	58,5	69,2

TYP		M.72D	M.79	M.79D	M.88	M.88D	M.105	M.105D	M.118	M.118D	M.145	M.145D	M.158	M.158D
Nennleistung (1)	kW	34,4	47,9	36,2	51,3	43,1	63,3	51,3	72,0	54,4	86,0	68,3	96,1	72,6
Nettogewicht	kg	155	185	185	210	210	230	230	230	230	300	300	340	340
Schalldruckpegel (2)	dB(A)	61,5	69,2	61,5	70,5	62,8	70,5	62,8	70,5	62,8	69,5	61,8	69,5	61,8

NETZSPANNUNG: 230.1.50

TEAM.MATE.DX.A P Axialventilatoren / Wärmepumpe

TYP		M.10	M.10D	M.18	M.18D	M.22	M.22D	M.31	M.31D	M.37	M.37D	M.50	M.50D	M.72
Nennleistung (1)	kW	6,7	5,6	11,8	9,1	14,5	11,1	19,9	16,3	23,9	18,6	32,5	26,0	46,0
Nettogewicht	kg	31	31	31	31	47	47	95	95	110	110	130	130	155
Schalldruckpegel (2)	dB(A)	57,0	49,3	59,0	51,3	58,0	50,3	67,0	59,3	67,0	59,3	66,2	58,5	69,2

TYP		M.72D	M.79	M.79D	M.88	M.88D	M.105	M.105D	M.118	M.118D	M.145	M.145D	M.158	M.158D
Nennleistung (1)	kW	36,7	51,2	39,2	54,8	45,5	66,9	54,7	76,9	58,8	93,0	73,0	103,0	78,6
Nettogewicht	kg	155	185	185	210	210	230	230	230	230	300	300	340	340
Schalldruckpegel (2)	dB(A)	61,5	69,2	61,5	70,5	62,8	70,5	62,8	70,5	62,8	69,5	61,8	69,5	61,8

NETZSPANNUNG: 230.1.50

TEAM.MATE.DX.A.STD Axialventilatoren

TYP		T.260D	T.260L	T.390D	T.390L	T.520D	T.520L	T.640D	T.640L
Nennleistung (1)	kW	157,0	139,0	233,0	205,0	314,0	277,0	402,0	339,0
Nettogewicht	kg	646	646	920	920	1196	1196	1580	1580
Schalldruckpegel (2)	dB(A)	77,0	70,0	79,0	72,0	80,0	73,0	83,0	77,0

NETZSPANNUNG: 400.3.50+N

TEAM.MATE.DX.A.ELN Axialventilatoren / Extrem geräuscharm

TYP		T.260D	T.260L	T.390D	T.390L	T.520D	T.520L	T.640D
Nennleistung (1)	kW	139,0	123,0	206,0	182,0	277,0	246,0	330,0
Nettogewicht	kg	646	646	920	920	1196	1196	1580
Schalldruckpegel (2)	dB(A)	70,0	65,0	72,0	67,0	73,0	68,0	76,0

NETZSPANNUNG: 400.3.50+N

(1) Bezogen auf Verflüssigungstemperatur 45°C und Außenluft 35°C
 (2) Schalldruckpegel in 1m Entfernung im Freifeld gemessen, nach ISO3744

TECHNISCHE DATEN

TEAM.MATE.DX.C Radialventilatoren

TYP		M.11D	M.11L	M.14D	M.14L	M.16D	M.16L	M.24D	M.24L
Nennleistung (1)	kW	6,9	5,3	8,6	6,8	9,7	7,5	14,8	11,3
Nettogewicht	kg	70	70	70	70	75	75	85	85
Schalldruckpegel (2)	dB(A)	65,0	57,3	68,0	60,3	68,0	60,3	65,0	57,3

NETZSPANNUNG: 230.1.50

TEAM.MATE.DX.C.STD Radialventilatoren

TYP		T.15	T.17	T.21	T.31	T.44	T.57	T.82	T.92	T.116	T.140
Nennleistung (1)	kW	8,9	10,5	13,2	19,3	27,5	34,0	49,8	57,9	68,9	83,4
Nettogewicht	kg	70	75	85	140	170	295	320	340	460	560
Schalldruckpegel (2)	dB(A)	68,0	70,0	65,0	72,5	78,0	74,7	79,2	80,2	83,2	85,2

NETZSPANNUNG: 400.3.50+N

TEAM.MATE.DX.C.ELN Radialventilatoren / Extrem geräuscharme

TYP		T.15	T.17	T.21	T.31	T.44	T.57	T.82	T.92	T.116	T.140
Nennleistung (1)	kW	7,6	8,9	11,0	16,2	23,3	29,2	43,4	48,3	59,0	72,3
Nettogewicht	kg	70	75	85	140	170	295	320	340	460	560
Schalldruckpegel (2)	dB(A)	61,0	63,5	58,0	64,0	69,0	65,7	71,2	72,2	76,2	78,2

NETZSPANNUNG: 400.3.50+N

(1) Referred to condensing temperature at 45°C and outdoor air temperature at 35°C

(2) Schalldruckpegel in 1m Entfernung, im Freifeld gemessen, nach ISO3744

TEAM.MATE.DC.A Axialventilatoren

TYP		M.20	M.26	M.36	M.56	M.83	M.113
Nennleistung (1)	kW	14,1	18,4	25,0	39,8	60,7	81,4
Nettogewicht	kg	95	110	130	185	260	340
Schalldruckpegel (2)	dB(A)	67,0	67,0	66,2	69,2	70,5	69,5

NETZSPANNUNG: 230.1.50

TEAM.MATE.DC.A Axialventilatoren

TYP		T.170 D	T.170 L	T.250 D	T.250 L	T.340 D	T.340 L	T.410 D	T.410 L
Nennleistung (1)	kW	133,0	109,0	207,0	170,0	297,0	241,0	342,0	277,0
Nettogewicht	kg	600	600	820	820	1063	1063	1410	1410
Schalldruckpegel (2)	dB(A)	77,0	70,0	79,0	72,0	80,0	73,0	83,0	77,0

NETZSPANNUNG: 400.3.50+N

(1) Bezogen auf Verflüssigungstemperatur 45°C und Außenluft 35°C

(2) Schalldruckpegel in 1m Entfernung im Freifeld gemessen, nach ISO3744

TECHNISCHE DATEN

TEAM.MATE.DC.A.ELN Axialventilatoren / Extrem geräuscharme

TYP		M.20	M.26	M.36	M.56	M.83	M.113
Nennleistung (1)	kW	11,7	15,0	20,5	32,8	49,6	67,0
Nettogewicht	kg	95	110	130	185	260	340
Schalldruckpegel (2)	dB(A)	59,0	59,0	57,2	61,2	62,5	61,5

NETZSPANNUNG: 230.1.50

TEAM.MATE.DC.A.ELN Axialventilatoren / Extrem geräuscharme

TYP		T.170 D	T.170 L	T.250 D	T.250 L	T.340 D	T.340 L	T.410 D	T.410 L
Nennleistung (1)	kW	111,0	93,2	182,0	145,0	245,0	205,0	272,0	201,0
Nettogewicht	kg	600	600	820	820	1063	1063	1410	1410
Schalldruckpegel (2)	dB(A)	70,0	65,0	72,0	67,0	73,0	68,0	76,0	68,0

NETZSPANNUNG: 400.3.50+N

TEAM.MATE.DC.C Radialventilatoren

TYP		T.16	T.23	T.34	T.63	T.86	T.119
Nennleistung (1)	kW	11,1	16,6	24,0	44,8	64,0	86,8
Nettogewicht	kg	80	135	163	310	450	550
Schalldruckpegel (2)	dB(A)	65,0	72,5	78,0	79,2	83,2	85,2

NETZSPANNUNG: 400.3.50+N

TEAM.MATE.DC.C.ELN Radialventilatoren / Extrem geräuscharme

TYP		T.16	T.23	T.34	T.63	T.86	T.119
Nennleistung (1)	kW	9,3	14,0	20,2	37,8	53,8	72,9
Nettogewicht	kg	80	135	163	310	450	550
Schalldruckpegel (2)	dB(A)	58,0	64,0	69,0	71,2	76,2	78,2

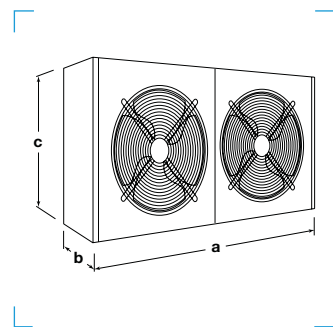
NETZSPANNUNG: 400.3.50+N

(1) Bezogen auf Verflüssigungstemperatur 45°C und Außenluft 35°C
 (2) Schalldruckpegel in 1m Entfernung im Freifeld gemessen, nach ISO3744

ABMESSUNGEN (mm)

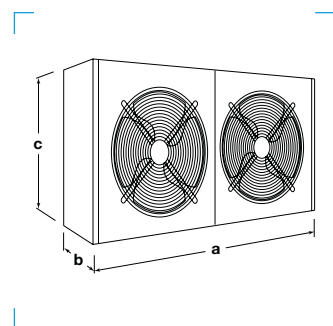
TEAM.MATE.DX.A / AP

TYP	a	b	c
M.10 / M.18	855	482	726
M.22	1.155	482	726
M.31 / M.37	1.355	620	1.026
M.50	1.555	620	1.026
M.72 / M.79	2.500	630	1.135
M.88 / M.105 / M.118	3.580	630	1.135
M.145 / M.158	4.660	630	1.135
T.260	4.225	820	2.255
T.390	5.975	820	2.290
T.520	7.725	820	2.290
T.640	9.475	820	2.290



TEAM.MATE.DC.A

TYP	a	b	c
M.20 / M.26	1.355	620	1.070
M.36	1.555	620	1.070
M.56	2.500	658	1.135
M.83	3.580	658	1.135
M.113	4.660	658	1.135
T.170	4.225	820	2.255
T.250	5.975	820	2.290
T.340	7.725	820	2.290
T.410	9.475	820	2.290



TEAM.MATE.DX.C

TEAM.MATE.DC.C

TYP	TYP	a	b	c
M.11 / M.14 / M.16	--	930	850	690
M.24	--	1.270	930	970
T.15 / T.17	--	930	850	690
T.21	T.16	1.050	930	820
T.31	T.23	1.270	930	970
T.44	T.34	1.550	1.100	1.040
T.57	--	1.850	1.000	1.190
T.82 / T.92	T.63	2.200	1.180	1.230
T.116	T.86	2.700	1.400	1.540
T.140	T.119	2.700	1.500	1.750

