

unico

LUFTGEKÜHLTE FLÜSSIGKEITKÜHLER



<i>Kälteleistung</i>	<i>20,7 ÷ 1475,0 kW</i>
<i>Kompressoren</i>	<i>Scroll / Kolben / Turbo</i>
<i>Kältemittel</i>	<i>R407C / R134a</i>
<i>Ventilatoren</i>	<i>Axial / Radial</i>
<i>Mikroprozessor</i>	<i>MP.COM</i>





unico.a/g

GROSSE AUSWAHL AN MODELLEN UND KOMPONENTEN

Ein großes Leistungsspektrum von 21 bis 1475 kW sowie vielfältige Ausführungen bieten die **UNICO** Flüssigkeitskühler in unterschiedlichen Kombinationen mit umfangreichen Komponenten im Kälte- und Wasserkreislauf.

Sie können mit Scroll-, Kolben- oder Turbokompressoren, Platten- oder Rohrbündelverdampfern, Axial- oder Radialventilatoren ausgerüstet werden.

Der hohe energetische Wirkungsgrad wird durch mehrere separate Kältekreisläufe und Multi-Kompressortechnik erzielt.

Die Vollständigkeit der Bauteile sowie das umfangreiche Zubehör ermöglichen eine sehr schnelle und einfache Installation; Die Geräte sind nur noch elektro- und wasserseitig anzuschließen.

AUSFÜHRUNGEN:

UNICO.A (R407C) *new*

Kälteleistung 22,3 ÷ 320,0 kW

Flüssigkeitskühler mit Scrollkompressoren und Axialventilatoren.

UNICO.A.ELN (R407C) *new*

Kälteleistung 21,1 ÷ 325,0 kW

Extrem leise Flüssigkeitskühler mit Scrollkompressoren und Axialventilatoren.

UNICO.C (R407C) *new*

Kälteleistung 21,0 ÷ 294,0 kW

Flüssigkeitskühler mit Scrollkompressoren und Radialventilatoren.

UNICO.C.ELN (R407C) *new*

Kälteleistung 20,7 ÷ 199,0 kW

Extrem leise Flüssigkeitskühler mit Scrollkompressoren und Radialventilatoren.

UNICO.A.HD (R407C)

Kälteleistung 494,0 ÷ 1475,0 kW

Flüssigkeitskühler mit Kolbenkompressoren und Axialventilatoren.

UNICO.A.HD.ELN (R407C)

Kälteleistung 493,0 ÷ 783,0 kW

Extrem leise Flüssigkeitskühler mit Kolbenkompressoren und Axialventilatoren.

UNICO.TURBO.A (R134a)

Kälteleistung 250,0 ÷ 1200,0 kW

Flüssigkeitskühler mit zweistufigen Turbokompressoren mit elektromagnetischen Schwebelagern und Axialventilatoren.

HAUPTKOMPONENTEN

- Gehäuse aus einbrennlackiertem Aluminiumprofil.
Paneele aus verzinktem Stahlblech mit äußerer Kunststoffbeschichtung (ausgenommen Baugröße Y)
- Scroll-, Kolben- oder Turbokompressoren
- Axial- / Radialventilatoren
- Platten- / Rohrbündelverdampfer
- Pump-Down System
- Kondensationsdruckregelklappe (UNICO.C)
- Technisches Abteil vom Luftstrom getrennt
- MP.COM Mikroprozessor-Regelung
- Schalttafel in getrenntem Fach
- Hauptschalter mit Türverriegelung

HAUPTZUBEHÖR

- Pumpenstation
- Pufferspeicher
- LNO Bausatz zur Geräuschminderung
- Teilweise oder totale Wärmerückgewinnung
- Strömungswächter
- "Sole A" und "Sole B" Bausatz für Betrieb mit Kaltwasservorlauftemperaturen bis -10°C .
- Serielle Karte

ENERGIEEFFIZIENZKLASSE A

UNICO.TURBO Flüssigkeitskühler sind mit einem zweistufigen Turbokompressor ausgestattet, mit magnetisch schwebend gelagerten Wellen und Laufrädern, die revolutionäre Merkmale und Vorzüge im Vergleich zu den traditionellen Geräten des Marktes bieten.



Insbesondere benötigen die magnetisch schwebenden Lager kein Öl. Es lagert sich kein Öl auf den Innenflächen der Wärmetauscher ab, der die Leistung reduzieren würde. Der mittels Inverter geregelte Motor des Kompressors regelt die Leistung stufenlos zwischen 10 und 100%.

Die Kälteleistung wird außerdem mit saugseitig angeordneten Einlassleitschaufeln geregelt, welche den Winkel der Leitschaufeln und damit die angesaugte Gasmenge je nach Anforderung dosieren. Hierdurch kann die Leistung des Gerätes der Anforderung an Kühllast des Systems sehr genau angepasst werden.



TECHNISCHE DATEN



TYP		21	25	32	37	50	61	36	42	50	64	74
		Z1	Z1	Z1	Z1	Z1	Z1	Z2	Z2	Z2	Z2	Z2
Baugröße		G0	G0	G2	G2	G2	G4	G2	G2	G2	G4	G4
Kälteleistung (1)	kW	22,3	25,1	33,2	40,1	54,3	62,4	37,8	44,6	50,5	67,3	77,1
Kompressoren	n.	1	1	1	1	1	1	2	2	2	2	2
Leistungsaufnahme (1)	kW	7,5	8,6	11,6	12,8	17,2	23,3	11,7	14,9	17,4	22,7	26,0
Kältekreis	n.	1	1	1	1	1	1	2	2	2	2	2
Nettogewicht	kg	330	330	480	540	590	750	570	590	610	820	860
Schalldruckpegel (2)	dB(A)	62,2	62,2	62,3	64,6	64,8	65,0	64,6	64,7	64,7	65,9	65,9

TYP		87	100	124	170	200	220	260	280	300	320
		Z2	Z2	Z2	Z2	Z4	Z4	Z4	Z4	Z4	Z4
Baugröße		G6	G6	G6	G7	G8	G8	G8	G8	G8	G8
Kälteleistung (1)	kW	95,4	107,0	132,0	170,0	191,0	207,0	238,0	256,0	285,0	320,0
Kompressoren	n.	2	2	2	2	4	4	4	4	4	4
Leistungsaufnahme (1)	kW	28,9	34,5	44,2	51,7	61,8	72,9	81,2	93,0	107,0	121,0
Kältekreis	n.	2	2	2	2	2	2	2	2	2	2
Nettogewicht	kg	1180	1240	1240	1530	1895	2042	2370	2410	2465	2495
Schalldruckpegel (2)	dB(A)	65,7	65,8	66,1	66,6	64,4	64,7	70,6	70,7	70,9	71,1



TYP		21	25	32	37	50	61	36	42	50	64	74
		Z1	Z1	Z1	Z1	Z1	Z1	Z2	Z2	Z2	Z2	Z2
Baugröße		G2	G2	G2	G4	G4	G4	G4	G4	G4	G4	G6
Kälteleistung (1)	kW	21,1	24,3	32,4	38,6	51,0	62,0	36,3	42,6	49,3	62,5	72,1
Kompressoren	n.	1	1	1	1	1	1	2	2	2	2	2
Leistungsaufnahme (1)	kW	7,9	9,1	12,1	13,5	19,1	23,6	12,6	15,7	17,9	25,4	28,7
Kältekreis	n.	1	1	1	1	1	1	2	2	2	2	2
Nettogewicht	kg	460	460	500	680	770	790	720	750	750	820	1120
Schalldruckpegel (2)	dB(A)	50,9	53,2	52,7	53,8	55,3	57,1	53,8	52,7	55,1	56,0	55,5

TYP		87	100	124	170	200	220	260	280	300	320
		Z2	Z2	Z2	Z2	Z4	Z4	Z4	Z4	Z4	Z4
Baugröße		G7	G7	G7	G8	G8	G8	G9	G9	G9	G9
Kälteleistung (1)	kW	89,5	98,9	128,0	165,0	184,0	202,0	237,0	256,0	303,0	325,0
Kompressoren	n.	2	2	2	2	4	4	4	4	4	4
Leistungsaufnahme (1)	kW	32,1	38,9	46,4	53,6	64,2	78,9	84,4	97,2	105,0	118,0
Kältekreis	n.	2	2	2	2	2	2	2	2	2	2
Nettogewicht	kg	1230	1290	1340	1800	1890	2040	2025	2065	3270	3310
Schalldruckpegel (2)	dB(A)	58,1	58,6	59,7	61,0	62,4	63,2	65,5	66,1	66,7	67,4

(1) Bezogen auf Kaltwassertemperatur 12/7°C und Lufteintritt am Verflüssiger 35°C

(2) Schalldruckpegel in 1m Entfernung, im Freifeld gemessen, nach ISO3744

NETZSPANNUNG: 400.3.50+N

TECHNISCHE DATEN

UNICO.A.HD Axialventilatoren

TYP		550	550	600	600	660	660	770	770	880	880
		S2	S2	S2	S2	S2	S2	S2	S2	S2	S2
Baugröße		U10	M16	U11	M16	U11	M16	U12	M17	U13	M17
Kälteleistung (1)	kW	494,0	506,0	562,0	557,0	600,0	599,0	705,0	703,0	797,0	779,0
Kompressoren	n.	2	2	2	2	2	2	2	2	2	2
Leistungsaufnahme (1)	kW	156,0	154,0	170,0	171,0	186,0	187,0	217,0	218,0	246,0	250,0
Kältekreis	n.	2	2	2	2	2	2	2	2	2	2
Nettogewicht	kg	4460	4900	4960	5080	5140	5080	5870	5780	6540	5940
Schalldruckpegel (2)	dB(A)	77,6	82,7	77,8	82,7	77,8	82,7	78,4	83,6	78,5	83,6

TYP		990	990	1100	1100	1210	1320	1420	1530	1640
		S2	S2	S2	S2	S3	S3	S3	S3	S3
Baugröße		U14	M18	U14	M18	M19	M20	M20	M21	M21
Kälteleistung (1)	kW	919,0	898,0	992,0	976,0	1096,0	1199,0	1298,0	1405,0	1475,0
Kompressoren	n.	2	2	2	2	3	3	3	3	3
Leistungsaufnahme (1)	kW	277,0	282,0	309,0	312,0	347,0	375,0	412,0	438,0	470,0
Kältekreis	n.	2	2	2	2	3	3	3	3	3
Nettogewicht	kg	7140	6620	7150	6620	8350	9160	9420	9600	9600
Schalldruckpegel (2)	dB(A)	79,6	85,4	79,6	85,4	85,2	85,3	87,1	87,1	87,1

UNICO.A.HD.ELN Axialventilatoren / Extrem geräuscharme

TYP		550	600	660	770	880
		S2	S2	S2	S2	S2
Baugröße		U11	U12	U12	U13	U14
Kälteleistung (1)	kW	493,0	558,0	593,0	693,0	783,0
Kompressoren	n.	2	2	2	2	2
Leistungsaufnahme (1)	kW	156,0	171,0	188,0	220,0	249,0
Kältekreis	n.	2	2	2	2	2
Nettogewicht	kg	4960	5670	5670	6370	7020
Schalldruckpegel (2)	dB(A)	67,1	67,2	67,2	67,9	68,0

UNICO.TURBO.A Axialventilatoren

TYP		250	300	500	600	750	900	1000	1200
Baugröße		T1.Y1	T1.Y2	T2.Y3	T2.Y4	T3.F12	T3.F14	T4.F16	T4.F20
Kälteleistung (1)	kW	250,0	300,0	500,0	600,0	750,0	900,0	1000,0	1200,0
Kompressoren	n.	1	1	2	2	3	3	4	4
Leistungsaufnahme (1)	kW	70,5	76,5	138,1	159,3	199,3	234,2	267,7	312,3
Kältekreis	n.	1	1	2	2	1	1	2	2
Nettogewicht	kg	1825	2380	3800	4610	6600	7100	8600	9100
Schalldruckpegel (2)	dB(A)	73,0	73,6	74,5	74,8	75,8	76,0	76,3	76,5

(1) Bezogen auf Kaltwassertemperatur 12/7°C und Lufteintritt am Verflüssiger 35°C

(2) Schalldruckpegel in 1m Entfernung, im Freifeld gemessen, nach ISO3744

NETZSPANNUNG: 400.3.50+N

TECHNISCHE DATEN



TYP		21	25	32	37	50	61	36	42	50	64
		Z1	Z1	Z1	Z1	Z1	Z1	Z2	Z2	Z2	Z2
Baugröße		G1	G1	G1	G3	G3	G3	G3	G3	G3	G3
Kälteleistung (1)	kW	21,0	23,9	32,0	38,8	51,7	62,6	36,1	42,1	48,0	63,5
Kompressoren	n.	1	1	1	1	1	1	2	2	2	2
Leistungsaufnahme (1)	kW	8,0	9,4	12,4	13,4	18,6	23,1	12,7	16,0	18,8	24,8
Kältekreis	n.	1	1	1	1	1	1	2	2	2	2
Nettogewicht	kg	390	390	435	670	740	760	690	710	720	790
Schalldruckpegel (2)	dB(A)	59,8	61,5	67,2	61,8	69,3	69,5	60,2	62,0	63,7	69,3

TYP		74	87	100	124	170	200	220	260	280	300
		Z2	Z2	Z2	Z2	Z2	Z4	Z4	Z4	Z4	Z4
Baugröße		G5	G7	G7	G7	G7	G8	G8	G8	G8	G8
Kälteleistung (1)	kW	77,1	91,9	102,0	129,0	165,0	178,0	207,0	237,0	254,0	294,0
Kompressoren	n.	2	2	2	2	2	4	4	4	4	4
Leistungsaufnahme (1)	kW	26,0	31,0	37,0	45,6	53,6	66,6	74,2	84,7	94,9	110,0
Kältekreis	n.	2	2	2	2	2	2	2	2	2	2
Nettogewicht	kg	1060	1450	1510	1540	1730	2180	2330	2675	2715	2750
Schalldruckpegel (2)	dB(A)	70,5	71,0	71,1	71,3	74,2	72,2	72,3	75,2	76,2	76,2



TYP		21	25	32	37	50	61	36	42
		Z1	Z1	Z1	Z1	Z1	Z1	Z2	Z2
Baugröße		G3	G3	G3	G5	G5	G5	G5	G5
Kälteleistung (1)	kW	20,7	23,9	31,9	37,0	50,3	62,6	34,5	41,0
Kompressoren	n.	1	1	1	1	1	1	2	2
Leistungsaufnahme (1)	kW	8,2	9,4	12,5	14,4	19,5	23,1	13,6	16,7
Kältekreis	n.	1	1	1	1	1	1	2	2
Nettogewicht	kg	590	590	630	840	900	910	860	880
Schalldruckpegel (2)	dB(A)	52,5	53,1	54,8	55,7	57,9	60,7	55,2	56,2

TYP		50	64	74	87	100	124	170	200	220
		Z2	Z2	Z2	Z2	Z2	Z2	Z2	Z4	Z4
Baugröße		G5	G5	G7	G8	G8	G8	G8	G8	G8
Kälteleistung (1)	kW	48,0	63,5	71,6	91,3	101,0	127,0	165,0	174,0	199,0
Kompressoren	n.	2	2	2	2	2	2	2	4	4
Leistungsaufnahme (1)	kW	18,7	24,8	29,0	31,2	37,4	46,8	53,5	64,1	73,5
Kältekreis	n.	2	2	2	2	2	2	2	2	2
Nettogewicht	kg	920	970	1360	1850	1910	1970	2030	2196	2340
Schalldruckpegel (2)	dB(A)	56,3	60,3	58,4	60,1	60,8	62,6	66,2	69,9	70,1

(1) Bezogen auf Kaltwassertemperatur 12/7°C und Lufteintritt am Verflüssiger 35°C

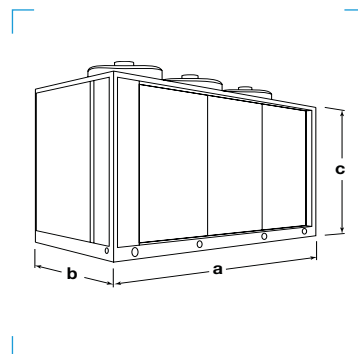
(2) Schalldruckpegel in 1m Entfernung, im Freifeld gemessen, nach ISO3744

NETZSPANNUNG: 400.3.50+N

DIMENSIONS (mm)

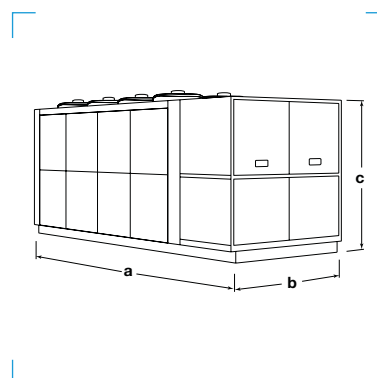
UNICO.A "G"

Baugröße	a	b	c
G0	1.150	895	1.640
G2	2.000	1.040	1.690
G4	2.600	1.200	1.690
G6	3.600	1.290	1.690
G7	3.600	1.290	2.115
G8	5.170	1.290	2.155
G9	5.900	1.540	2.565



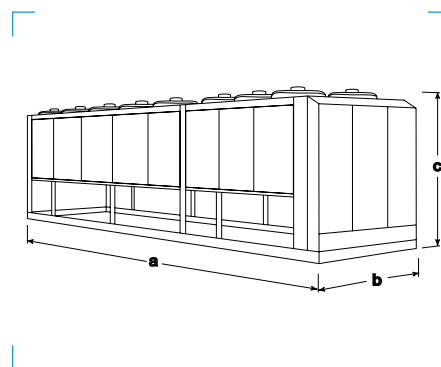
UNICO.A.HD "U"

Baugröße	a	b	c
U10	5.500	2.130	2.430
U11	6.490	2.130	2.430
U12	7.480	2.130	2.430
U13	8.470	2.130	2.430
U14	9.460	2.130	2.430



UNICO.A.HD "M"

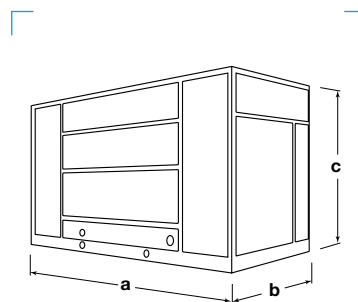
Baugröße	a	b	c
M16	5.000	2.350	2.510
M17	6.070	2.350	2.510
M18	7.140	2.350	2.510
M19	8.490	2.350	2.510
M20	9.560	2.350	2.510
M21	10.630	2.350	2.510



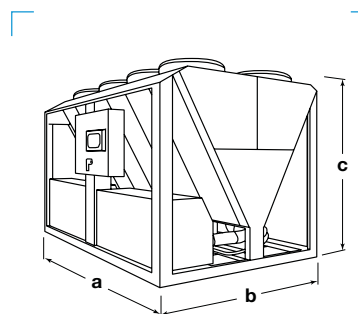
ABMESSUNGEN (mm)

 UNICO.C "G"

Baugröße	a	b	c
G1	1.150	895	1.960
G3	2.000	1.040	2.010
G5	2.600	1.200	2.010
G7	3.600	1.290	2.010
G8	5.170	1.290	2.050


 UNICO.TURBO "Y"

Baugröße	a	b	c
250.T1.Y1	2.606	2.310	2.490
300.T1.Y2	3.756	2.310	2.490
500.T2.Y3	4.906	2.310	2.490
600.T2.Y4	6.056	2.310	2.490


 UNICO.TURBO "F"

Baugröße	a	b	c
750.T3.F12	7.860	2.320	2.560
900.T3.F14	8.930	2.320	2.560
1000.T4.F16	10.550	2.320	2.560
1200.T4.F20	12.960	2.320	2.560

