

# maximo

LUFTGEKÜHLTE FLÜSSIGKEITSKÜHLER MIT FREIER KÜHLUNG



<i>Kälteleistung</i>	<i>21,0 ÷ 1489,0 kW</i>
<i>Kompressoren</i>	<i>Scroll / Kolben</i>
<i>Kältemittel</i>	<i>R407C</i>
<i>Ventilatoren</i>	<i>Axial / Radial</i>
<i>Mikroprozessor</i>	<i>MP.COM</i>





## VIELFÄLTIGE AUSFÜHRUNGEN UND KOMPONENTEN

Der große Leistungsbereich von 21 bis 1489 kW sowie mehrere Ausführungen ermöglichen ein hohes Energieeinsparpotenzial bei Verwendung von **MAXIMO** Flüssigkeitskühlern mit Freier Kühlung. Sie können mit Scroll- oder Kolbenkompressoren, Platten- oder Rohrbündelverdampfern, Axial- oder Radialventilatoren ausgerüstet sein.

Die Baureihe **MAXIMO** repräsentiert Flüssigkeitskühler mit Freier Kühlung zur Verwendung der Außenluft als Kühlmedium.

Die Freie Kühlung dieser Flüssigkeitskühler wurde erstmalig von RCGROUP in den 70-er Jahren entwickelt und die heutige Ausführung ist das Ergebnis von 30 Jahren Erfahrung in diesem Segment.

Mit diesen Flüssigkeitskühlern werden in kühleren Klimatemperaturzonen erhebliche Energieeinsparungen erzielt.

Die Kompaktheit der Bauteile sowie das zahlreiche Zubehör ermöglichen eine sehr schnelle und einfache Installation; die Geräte sind nur noch elektro- und wasserseitig anzuschließen.



## AUSFÜHRUNGEN:

### **MAXIMO.A (R407C) new**

*Kälteleistung 21,5 ÷ 307,0 kW*

*Freie Kühlung 18,4 ÷ 172,0 kW*

Flüssigkeitskühler mit Freier Kühlung mit Scrollkompressoren und Axialventilatoren.

### **MAXIMO.A.ELN (R407C) new**

*Kälteleistung 22,4 ÷ 314,0 kW*

*Freie Kühlung 22,4 ÷ 209,0 kW*

Extrem leise Flüssigkeitskühler mit Freier Kühlung, Scrollkompressoren und Axialventilatoren.

### **MAXIMO.C (R407C) new**

*Kälteleistung 21,0 ÷ 287,0 kW*

*Freie Kühlung 17,0 ÷ 158,0 kW*

Flüssigkeitskühler mit Freier Kühlung, Scrollkompressoren und Radialventilatoren.

### **MAXIMO.C.ELN (R407C) new**

*Kälteleistung 21,9 ÷ 202,0 kW*

*Freie Kühlung 20,4 ÷ 141,0 kW*

Extrem leise Flüssigkeitskühler mit Freier Kühlung, Scrollkompressoren und Radialventilatoren.

### **MAXIMO.A.HD (R407C)**

*Kälteleistung 477,0 ÷ 1489,0 kW*

*Freie Kühlung 449,0 ÷ 1250,0 kW*

Flüssigkeitskühler mit Freier Kühlung, Kolbenkompressoren und Axialventilatoren

### **MAXIMO.A.HD.ELN (R407C)**

*Kälteleistung 491,0 ÷ 569,0 kW*

*Freie Kühlung 418,0 ÷ 428,0 kW*

Extrem leise Flüssigkeitskühler mit Freier Kühlung, Kolbenkompressoren und Axialventilatoren.



## HAUPTKOMPONENTEN

- Gehäuse aus einbrennlackiertem Aluminiumprofil. Paneele aus feuer- verzinktem Stahlblech mit äußerer Kunststoffbeschichtung (ausgenommen Baugröße Y)
- Scroll- / Schraubenkompressoren
- Axial / Radialventilatoren
- Platten- / Rohrbündelverdampfer
- Pump-Down System
- Proportionale Freikühlsystem
- Kondensationsdruckregelklappe (MAXIMO.C)
- Technisches Abteil vom Luftstrom getrennt (ausgenommen Baugröße W)
- MP.COM Mikroprozessor-Regelung
- Elektrische Schalttafel in separatem Abteil
- Hauptschalter mit Türverriegelung

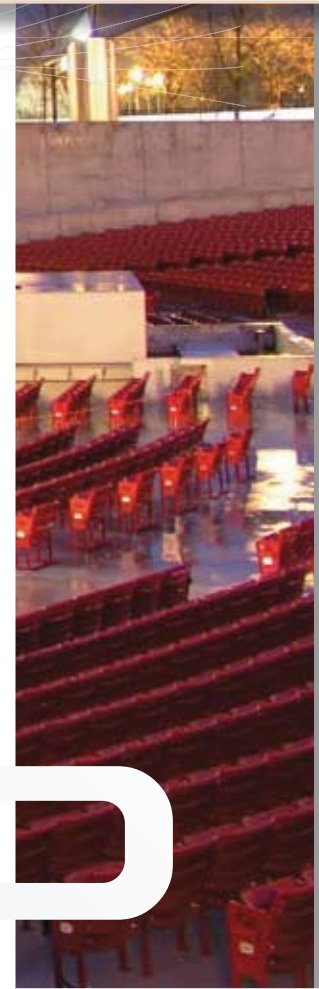


## HAUPTZUBEHÖR

- Pumpenstation
- Pufferspeicher
- LNO Bausatz zur Geräuschminderung
- Wärmerückgewinnung
- Strömungswächter
- Optimizersystem
- Glycol-Freikühlsystem
- Serielle Karte



[maximo.hd/w](http://maximo.hd/w)



maximo

## TECHNISCHE DATEN



TYP		21	25	32	37	50	61	36	42	50	64	74
		Z1	Z1	Z1	Z1	Z1	Z1	Z2	Z2	Z2	Z2	Z2
Baugröße		G0	G0	G2	G2	G4	G4	G2	G2	G4	G4	G6
Kälteleistung (1)	kW	21,5	23,9	32,8	39,6	53,2	64,0	37,2	43,1	51,0	65,3	75,8
Free-Kälteleistung (2)	kW	18,4	18,8	27,9	36,6	47,9	49,4	36,1	37,2	47,6	55,8	67,7
Kompressoren	n.	1	1	1	1	1	1	2	2	2	2	2
Leistungsaufnahme (1)	kW	7,7	9,4	11,9	13,1	17,9	22,3	12,1	15,5	17,3	23,5	26,6
Kältekreis	n.	1	1	1	1	1	1	2	2	2	2	2
Nettogewicht	kg	370	370	545	615	840	870	650	660	890	940	1230
Schalldruckpegel (3)	dB(A)	62,2	62,2	62,3	64,6	64,8	65,0	64,6	64,7	64,7	65,9	65,9

TYP		87	100	124	170	200	220	260	280	300	320
		Z2	Z2	Z2	Z2	Z4	Z4	Z4	Z4	Z4	Z4
Baugröße		G6	G6	G7	G7	G8	G8	G8	G8	G8	G8
Kälteleistung (1)	kW	94,4	105,0	132,0	171,0	178,0	204,0	234,0	253,0	288,0	307,0
Free-Kälteleistung (2)	kW	84,3	86,1	114,0	164,0	140,0	150,0	154,0	159,0	168,0	172,0
Kompressoren	n.	2	2	2	2	4	4	4	4	4	4
Leistungsaufnahme (1)	kW	29,6	35,5	44,0	51,3	63,3	74,1	83,3	95,9	110,0	125,0
Kältekreis	n.	2	2	2	2	2	2	2	2	2	2
Nettogewicht	kg	1380	1440	1740	2110	2270	2410	2765	2800	2860	2890
Schalldruckpegel (3)	dB(A)	65,7	65,8	66,1	66,6	67,1	67,4	70,9	71,1	71,3	71,5

(1) Bezogen auf Kaltwasser 12/7°C / 20% Glykolanteil und Lufteintritt am Verflüssiger 35°C

(2) Bezogen auf Wassereintritt 15°C / 20% Glykolanteil und Außenluft 3°C

(3) Schalldruckpegel in 1m Entfernung, im Freifeld gemessen, nach ISO3744

NETZSPANNUNG: 400.3.50+N



TYP		550	600	660	770	880	990	1100	1210	1320	1420	1530	1640
		S2	S2	S2	S2	S2	S2	S2	S3	S3	S3	S3	S3
Baugröße		U10	U11	U11	U12	U13	U14	U14	W21	W21	W22	W22	W23
Kälteleistung (1)	kW	477,0	545,0	579,0	681,0	770,0	890,0	957,0	1113,0	1186,0	1316,0	1391,0	1489,0
Free-Kälteleistung (2)	kW	361,0	449,0	453,0	533,0	622,0	715,0	723,0	1003,0	1014,0	1129,0	1138,0	1250,0
Kompressoren	n.	2	2	2	2	2	2	2	3	3	3	3	3
Leistungsaufnahme (1)	kW	157,0	170,0	187,0	218,0	247,0	278,0	309,0	337,0	370,0	401,0	433,0	459,0
Kältekreis	n.	2	2	2	2	2	2	2	3	3	3	3	3
Nettogewicht	kg	5536	6600	6604	7973	8962	9437	9452	13824	13998	15078	15088	15821
Schalldruckpegel (3)	dB(A)	76,6	76,8	76,8	77,4	77,5	78,6	78,6	84,2	84,2	86,1	86,1	86,0

(1) Bezogen auf Kaltwasser 12/7°C / 20% Glykolanteil und Lufteintritt am Verflüssiger 35°C

(2) Bezogen auf Wassereintritt 15°C / 20% Glykolanteil und Außenluft 3°C

(3) Schalldruckpegel in 1m Entfernung, im Freifeld gemessen, nach ISO3744

NETZSPANNUNG: 400.3.50

TECHNISCHE DATEN

 **MAXIMO.A.ELN** Axialventilatoren - Extrem geräuscharme

TYP		21	25	32	37	50	61	36	42	50	64	74
		Z1	Z1	Z1	Z1	Z1	Z1	Z2	Z2	Z2	Z2	Z2
Baugröße		G2	G2	G4	G4	G5	G5	G4	G4	G5	G7	G7
Kälteleistung (1)	kW	22,4	25,0	32,9	39,2	54,1	63,6	37,0	43,9	51,8	66,0	77,3
Free-Kälteleistung (2)	kW	22,4	22,8	29,1	35,8	51,1	52,4	35,5	40,1	50,8	61,0	76,0
Kompressoren	n.	1	1	1	1	1	1	2	2	2	2	2
Leistungsaufnahme (1)	kW	7,3	8,8	11,8	13,2	17,5	22,5	12,4	15,2	16,7	23,2	25,8
Kältekreis	n.	1	1	1	1	1	1	2	2	2	2	2
Nettogewicht	kg	555	555	760	811	1101	1109	908	930	1100	1452	1550
Schalldruckpegel (3)	dB(A)	53,0	53,0	53,7	54,2	56,8	57,8	54,3	56,9	56,1	55,5	53,9

TYP		87	100	124	170	200	220	260	280	300	320
		Z2	Z2	Z2	Z2	Z4	Z4	Z4	Z4	Z4	Z4
Baugröße		G7	G7	G8	G8	G8	G8	G9	G9	G9	G9
Kälteleistung (1)	kW	91,7	101,0	130,0	167,0	174,0	190,0	236,0	250,0	290,0	314,0
Free-Kälteleistung (2)	kW	85,2	86,7	119,0	140,0	118,0	125,0	174,0	177,0	202,0	209,0
Kompressoren	n.	2	2	2	2	4	4	4	4	4	4
Leistungsaufnahme (1)	kW	31,1	37,2	45,0	52,9	65,7	83,0	84,7	96,6	104,0	119,0
Kältekreis	n.	2	2	2	2	2	2	2	2	2	2
Nettogewicht	kg	1650	1710	2070	2170	2265	2410	4310	4350	4380	4410
Schalldruckpegel (3)	dB(A)	55,6	56,2	56,8	59,5	61,0	61,8	63,4	64,2	65,6	66,3

(1) Bezogen auf Kaltwasser 12/7°C / 20% Glykolanteil und Lufteintritt am Verflüssiger 35°C  
 (2) Bezogen auf Wassereintritt 15°C / 20% Glykolanteil und Außenluft 3°C  
 (3) Schalldruckpegel in 1m Entfernung, im Freifeld gemessen, nach ISO3744  
 NETZSPANNUNG: 400.3.50+N

 **MAXIMO.A.HD.ELN** Axialventilatoren - Extrem geräuscharme

TYP		550	600	660
		S2	S2	S2
Baugröße		U12	U12	U12
Kälteleistung (1)	kW	491,0	536,0	569,0
Free-Kälteleistung (2)	kW	418,0	424,0	428,0
Kompressoren	n.	2	2	2
Leistungsaufnahme (1)	kW	154,0	172,0	189,0
Kältekreis	n.	2	2	2
Nettogewicht	kg	7576	7760	7764
Schalldruckpegel (3)	dB(A)	66,2	66,2	66,2

(1) Bezogen auf Kaltwasser 12/7°C / 20% Glykolanteil und Lufteintritt am Verflüssiger 35°C  
 (2) Bezogen auf Wassereintritt 15°C / 20% Glykolanteil und Außenluft 3°C  
 (3) Schalldruckpegel in 1m Entfernung, im Freifeld gemessen, nach ISO3744  
 NETZSPANNUNG: 400.3.50

## TECHNISCHE DATEN

### MAXIMO.C Radialventilatoren

TYP		21	25	32	37	50	61	36	42	50	64
		Z1	Z1	Z1	Z1	Z1	Z1	Z2	Z2	Z2	Z2
Baugröße		G1	G1	G1	G3	G3	G3	G3	G3	G3	G3
Kälteleistung (1)	kW	21,0	23,9	32,0	38,9	52,2	62,7	36,1	43,0	48,0	63,5
Free-Kälteleistung (2)	kW	17,0	18,8	21,7	34,0	43,9	44,0	32,1	36,8	38,1	44,0
Kompressoren	n.	1	1	1	1	1	1	2	2	2	2
Leistungsaufnahme (1)	kW	8,0	9,4	12,4	13,4	18,4	23,1	12,7	15,6	18,8	24,8
Kältekreis	n.	1	1	1	1	1	1	2	2	2	2
Nettogewicht	kg	435	435	460	740	820	840	760	780	790	880
Schalldruckpegel (3)	dB(A)	59,8	63,3	68,2	61,8	71,2	70,4	61,8	63,7	64,6	70,3

TYP		74	87	100	124	170	200	220	260	280	300
		Z2	Z2	Z2	Z2	Z2	Z4	Z4	Z4	Z4	Z4
Baugröße		G5	G7	G7	G7	G7	G8	G8	G8	G8	G8
Kälteleistung (1)	kW	77,1	92,0	102,0	129,0	165,0	174,0	198,0	233,0	252,0	287,0
Free-Kälteleistung (2)	kW	63,9	83,9	85,6	89,1	97,9	123,0	147,0	144,0	147,0	158,0
Kompressoren	n.	2	2	2	2	2	4	4	4	4	4
Leistungsaufnahme (1)	kW	26,0	31,0	37,0	45,6	53,6	66,0	77,6	84,2	96,9	108,0
Kältekreis	n.	2	2	2	2	2	2	2	2	2	2
Nettogewicht	kg	1210	1630	1690	1730	1940	2560	2710	3065	3100	3130
Schalldruckpegel (3)	dB(A)	71,5	72,0	72,0	72,2	74,2	75,2	75,3	79,2	79,2	80,2

### MAXIMO.C.ELN Radialventilatoren - Extrem geräuscharme

TYP		21	25	32	37	50	61	36	42
		Z1	Z1	Z1	Z1	Z1	Z1	Z2	Z2
Baugröße		G3	G3	G3	G5	G5	G5	G5	G5
Kälteleistung (1)	kW	21,9	25,0	32,4	39,7	53,2	64,0	37,0	43,3
Free-Kälteleistung (2)	kW	20,4	22,8	26,6	37,7	47,9	49,4	35,5	38,2
Kompressoren	n.	1	1	1	1	1	1	2	2
Leistungsaufnahme (1)	kW	7,6	8,8	12,1	13,0	17,9	22,3	12,4	15,4
Kältekreis	n.	1	1	1	1	1	1	2	2
Nettogewicht	kg	670	670	700	991	1071	1084	1038	1050
Schalldruckpegel (3)	dB(A)	53,6	55,1	56,6	57,3	61,7	62,3	55,7	56,3

TYP		50	64	74	87	100	124	170	200	220
		Z2	Z2	Z2	Z2	Z2	Z2	Z2	Z4	Z4
Baugröße		G5	G5	G7	G8	G8	G8	G8	G8	G8
Kälteleistung (1)	kW	49,3	64,9	76,3	94,1	105,0	128,0	163,0	177,0	202,0
Free-Kälteleistung (2)	kW	42,6	49,5	69,5	88,1	110,0	114,0	126,0	137,0	141,0
Kompressoren	n.	2	2	2	2	2	2	4	4	4
Leistungsaufnahme (1)	kW	17,9	23,8	26,4	29,8	35,7	46,0	54,8	64,4	75,5
Kältekreis	n.	2	2	2	2	2	2	2	2	2
Nettogewicht	kg	1060	1132	1450	2060	2120	2190	2250	2500	2650
Schalldruckpegel (3)	dB(A)	59,0	61,7	63,6	63,0	63,3	64,2	66,7	70,8	70,9

(1) Bezogen auf Kaltwasser 12/7°C / 20% Glykolanteil und Lufttritt am Verflüssiger 35°C

(2) Bezogen auf Wassereintritt 15°C / 20% Glykolanteil und Außenluft 3°C

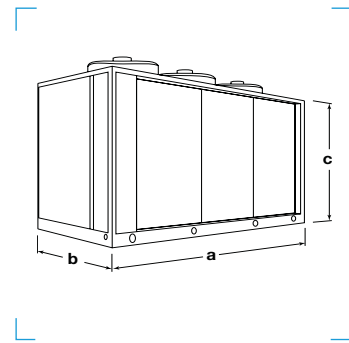
(3) Schalldruckpegel in 1m Entfernung, im Freifeld gemessen, nach ISO3744

NETZSPANNUNG: 400.3.50+N

**ABMESSUNGEN (mm)**

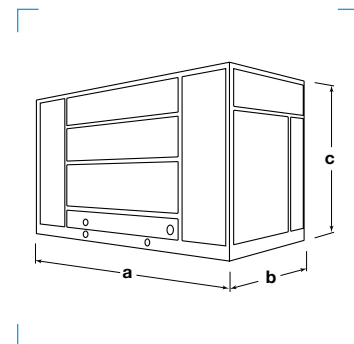
**MAXIMO.A "G"**

Baugröße	a	b	c
G0	1.150	1.100	1.640
G2	2.000	1.250	1.690
G4	2.600	1.410	1.690
G5	2.600	1.410	2.240
G6	3.600	1.560	1.690
G7	3.600	1.560	2.215
G8	5.170	1.590	2.155
G9	5.900	1.775	2.565



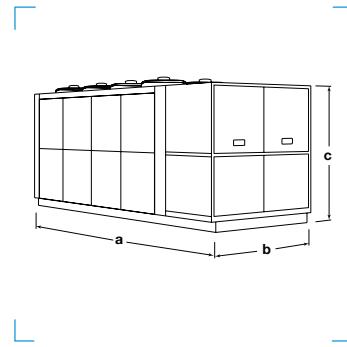
**MAXIMO.C "G"**

Baugröße	a	b	c
G1	1.150	1.100	1.960
G3	2.000	1.250	2.010
G5	2.600	1.410	2.010
G7	3.600	1.560	2.010
G8	5.170	1.590	2.050



**ABMESSUNGEN (mm)****MAXIMO.HD "U"**

Baugröße	a	b	c
<b>U9</b>	4.510	2.385	2.430
<b>U10</b>	5.500	2.385	2.430
<b>U11</b>	6.490	2.385	2.430
<b>U12</b>	7.480	2.385	2.430
<b>U13</b>	8.470	2.385	2.430
<b>U14/13</b>	9.460	2.385	2.430
<b>U14</b>	9.460	2.385	2.430

**MAXIMO.HD "W"**

Baugröße	a	b	c
<b>W21</b>	10.800	2.350	2.160
<b>W22</b>	11.870	2.350	2.160
<b>W23</b>	12.940	2.350	2.160

