

frigo

WASSERGEKÜHLTE FLÜSSIGKEITSKÜHLER, FLÜSSIGKEITSKÜHLER
OHNE VERFLÜSSIGER, WÄRMEPUMPEN



<i>Kälteleistung</i>	<i>127,0 ÷ 4149,0 kW</i>
<i>Kälteleistung</i>	<i>155,0 ÷ 1761,0 kW</i>
<i>Kompressoren</i>	<i>Kolben / Schraube / Turbo</i>
<i>Kältemittel</i>	<i>R407C / R134a</i>
<i>Mikroprozessor</i>	<i>MP99 / MP.COM</i>



VIELFÄLTIGE AUSFÜHRUNGEN MIT UNTERSCHIEDLICHSTEN KOMPONENTEN

Innerhalb des immensen Leistungsbereichs von 127 bis 4138 kW und den vielfältigen Ausführungen können die **FRIGO** Flüssigkeitskühler mit drei unterschiedlichen Kompressorarten ausgestattet werden. Sie sind mit Kolben-, Schrauben- und Turbo-kompressoren sowie Rohrbündelverdampfern erhältlich.

R134a AUSFÜHRUNGEN:

FRIGO SCREW 134a (R134a) *new*

Kälteleistung 225,0 ÷ 1571,0 kW

Wassergekühlte Flüssigkeitskühler mit Schraubenkompressoren und eingebautem wassergekühlten Verflüssiger.

FRIGO.A (R134a)

Kälteleistung 200,0 ÷ 1952,0 kW

Flüssigkeitskühler mit AMP Kolbenkompressoren ohne Verflüssiger.

FRIGO TURBO (R134a)

Kälteleistung 270,0 ÷ 1320,0 kW

Wassergekühlte Flüssigkeitskühler mit zweistufigen elektromagnetischen Turbokompressoren und eingebautem wassergekühlten Verflüssiger.

R407C AUSFÜHRUNGEN:

FRIGO.W (R407C)

Kälteleistung 343,0 ÷ 3427,0 kW

Wassergekühlte Flüssigkeitskühler mit AMP Kolbenkompressoren und eingebautem wassergekühlten Verflüssiger.

FRIGO.WP (R407C) *new*

Kälteleistung 355,0 ÷ 1159,0 kW

Heizleistung 425,0 ÷ 1416,0 kW

Wassergekühlte Wärmepumpe mit AMP Kolbenkompressoren und eingebautem wassergekühlten Verflüssiger.

FRIGO.SCREW.W (R407C)

Kälteleistung 127,0 ÷ 4149,0 kW

Wassergekühlte Flüssigkeitskühler mit Schraubenkompressoren und eingebautem wassergekühlten Verflüssiger.

FRIGO.SCREW.WP (R407C) *new*

Kälteleistung 129,0 ÷ 1437,0 kW

Heizleistung 155,0 ÷ 1761,0 kW

Wassergekühlte Wärmepumpe mit Schraubenkompressoren und eingebautem wassergekühlten Verflüssiger.

FRIGO.A (R407C)

Kälteleistung 313,0 ÷ 3133,0 kW

Flüssigkeitskühler mit AMP Kolbenkompressoren ohne Verflüssiger.



HAUPTKOMPONENTEN

- Gehäuse aus starkem feuerverzinktem Stahlblech
- Kolben-/ Schrauben-/ Turbokompressoren
- Geschweißte Plattenverdampfer/ Verflüssiger (FRIGO.TURBO.K)
- Rohrbündelverdampfer / Verflüssiger
- Pump-Down System
- MP.99 / MP.COM Mikroprozessor-Regelung
- Schalttafel in getrenntem Fach
- Hauptschalter mit Türverriegelung



frigo.turbo.k

HAUPTZUBEHÖR

- Serielle Karte
- Wasserregelventil (W)
- Teilweise Wärmerückgewinnung
- Vierleiter-Wärmetauscher für totale Wärmerückgewinnung (W / SCREW)
- Strömungswächter
- Kompressorschallhaube
- Getrennter luftgekühlter Verflüssiger (A)

FLÜSSIGKEITSKÜHLER IN ENERGIEEFFIZIENZKLASSE A

Die Baureihe **FRIGO.TURBO** zeichnet sich aufgrund der speziellen Kompressoren durch hohen energetischen Wirkungsgrad aus, sowohl bei Planungsverhältnissen als auch bei typischen Betriebsbedingungen, die im Laufe des Jahres auftreten.

Die **FRIGO.TURBO** Flüssigkeitskühler enthalten die neuartigen, zweistufigen Turbokompressoren mit elektromagnetisch gelagerter Antriebswelle und Laufrad, deren Vorteile im Vergleich zu herkömmlichen Geräten revolutionär sind.

Insbesondere benötigen die magnetisch schwebenden Lager kein Öl mehr, sodass der Kompressor und der gesamte Kältekreislauf ölfrei sind. Außerdem werden die Kompressoren mittels Inverter stufenlos von 10 bis 100% geregelt. Die Kälteleistung wird durch ein Leitschaufelsystem auf der Saugseite des Kompressors geregelt. Dadurch wird der Einströmwinkel des Gases auf das Laufrad gemäß dem tatsächlichen Bedarf reguliert. Mit höchstmöglicher Präzision passt das Gerät sich damit dem Trend der thermischen Last des Systems an.

Die Ausführung "K" eignet sich für einen parallelen Betrieb, wodurch sehr hohe Kälteleistungen auch in kleinen und schwer zugänglichen Räumen bei geräuscharmem Betrieb erzielt werden können.



frigo.screw.w

FRIGO

TECHNISCHE DATEN



FRIGO.W Wassergekühlt

TYP		370	490	640	610	675	740	860	980	1100	1220	1350	1470
		S1	S1	S1	S2	S2	S2	S2	S2	S2	S2	S3	S3
Kälteleistung (1)	kW	343,0	447,0	572,0	574,0	631,0	684,0	815,0	922,0	1036,0	1133,0	1271,0	1362,0
Kompressoren	n.	1	1	1	2	2	2	2	2	2	2	3	3
Leistungsaufnahme (1)	kW	85,5	117,0	143,0	143,0	157,0	171,0	201,0	228,0	257,0	284,0	314,0	343,0
Kältekreis	n.	1	1	1	2	2	2	2	2	2	2	3	3
Nettogewicht	kg	1910	2330	2518	2980	3100	3120	3480	3720	3900	4000	5200	5230
Schalldruckpegel (2)	dB(A)	80,0	81,0	86,0	83,0	83,0	83,0	84,0	84,0	86,0	86,0	85,8	85,8

TYP		1590	1710	1830	1960	2080	2200	2320	2440	2940	3180	3420	3660
		S3	S3	S3	S4	S4	S4	S4	S4	S6	S6	S6	S6
Kälteleistung (1)	kW	1514,0	1615,0	1713,0	1844,0	1957,0	2053,0	2165,0	2267,0	2749,0	3028,0	3231,0	3427,0
Kompressoren	n.	3	3	3	4	4	4	4	4	6	6	6	6
Leistungsaufnahme (1)	kW	373,0	400,0	428,0	456,0	485,0	512,0	541,0	568,0	683,0	745,0	800,0	856,0
Kältekreis	n.	3	3	3	4	4	4	4	4	6	6	6	6
Nettogewicht	kg	5520	5560	5600	7900	8100	8250	8350	8500	11520	12100	12390	12670
Schalldruckpegel (2)	dB(A)	87,8	87,8	87,8	87,0	89,0	89,0	89,0	89,0	88,8	90,8	90,8	90,8



FRIGO.SCREW.W Wassergekühlt

TYP		130	160	180	210	240	290	360	420	470	530	580	620	680
		V1	V1	V1	V1	V1	V1	V1	V1	V1	V1	V1	V1	V1
Kälteleistung (1)	kW	127,0	163,0	181,0	205,0	239,0	288,0	346,0	416,0	464,0	507,0	567,0	600,0	700,0
Kompressoren	n.	1	1	1	1	1	1	1	1	1	1	1	1	1
Leistungsaufnahme (1)	kW	29,4	35,8	38,5	45,8	52,3	66,1	78,9	90,9	104,0	113,0	123,0	139,0	166,0
Kältekreis	n.	1	1	1	1	1	1	1	1	1	1	1	1	1
Nettogewicht	kg	1250	1275	1328	1430	1520	1750	1850	1985	2092	2360	2367	2575	2759
Schalldruckpegel (2)	dB(A)	70,0	71,0	71,0	71,0	71,0	76,0	76,0	78,0	80,0	79,0	78,0	78,0	79,0

TYP		260	320	360	420	480	580	720	840	940	1060	1160	1240
		V2	V2	V2	V2	V2	V2	V2	V2	V2	V2	V2	V2
Kälteleistung (1)	kW	252,0	326,0	362,0	409,0	477,0	577,0	693,0	832,0	927,0	952,0	1136,0	1193,0
Kompressoren	n.	2	2	2	2	2	2	2	2	2	2	2	2
Leistungsaufnahme (1)	kW	59,1	72,6	77,2	91,5	104,0	132,0	157,0	182,0	207,0	224,0	246,0	278,0
Kältekreis	n.	2	2	2	2	2	2	2	2	2	2	2	2
Nettogewicht	kg	1907	2030	2132	2500	2747	3051	3396	3665	3756	4370	4355	4946
Schalldruckpegel (2)	dB(A)	73,0	74,0	74,0	74,0	74,0	79,0	79,0	81,0	83,0	82,0	81,0	81,0

TYP		1360	1590	1740	1860	2040	2320	2480	2720	3180	3480	3720	4080
		V2	V3	V3	V3	V3	V4	V4	V4	V6	V6	V6	V6
Kälteleistung (1)	kW	1397,0	1542,0	1711,0	1791,0	1928,0	2271,0	2386,0	2794,0	3083,0	3421,0	3583,0	4149,0
Kompressoren	n.	2	3	3	3	3	4	4	4	6	6	6	6
Leistungsaufnahme (1)	kW	331,0	341,0	370,0	415,0	480,0	491,0	556,0	663,0	683,0	740,0	830,0	978,0
Kältekreis	n.	2	3	3	3	3	4	4	4	6	6	6	6
Nettogewicht	kg	5150	6660	6636	7214	7576	8588	9522	10184	13190	13142	14298	15022
Schalldruckpegel (2)	dB(A)	82,0	83,8	82,8	82,8	83,8	84,0	84,0	85,0	86,8	85,8	85,8	86,8

(1) Bezogen auf Kaltwasser 12/7°C und Kühlwassereintritt 30°C

(2) Schalldruckpegel in 1m Entfernung, im Freifeld gemessen, nach ISO3744

NETZSPANNUNG: 400.3.50

TECHNISCHE DATEN

FRIGO SCREW 134a Wassergekühlt

TYP		230 V1	260 V1	310 V1	340 V1	390 V1	440 V1	510 V1	550 V1	570 V1	620 V1	710 V1	780 V1
Kälteleistung (1)	kW	225,0	253,0	303,0	339,0	384,0	438,0	502,0	543,0	566,0	618,0	711,0	776,0
Kompressoren	n.	1	1	1	1	1	1	1	1	1	1	1	1
Leistungsaufnahme (1)	kW	44,1	50,0	59,6	66,5	74,8	87,0	99,4	106,0	113,0	123,0	138,0	156,0
Kältekreis	n.	1	1	1	1	1	1	1	1	1	1	1	1
Schalldruckpegel (2)	dB(A)	73,4	76,5	76,5	76,5	79,4	79,4	79,4	79,4	79,4	80,5	80,5	80,5

TYP		440 V2	510 V2	590 V2	660 V2	760 V2	880 V2	1020 V2	1070 V2	1130 V2	1240 V2	1390 V2	1570 V2
Kälteleistung (1)	kW	435,0	504,0	593,0	656,0	753,0	879,0	1018,0	1065,0	1127,0	1236,0	1395,0	1571,0
Kompressoren	n.	2	2	2	2	2	2	2	2	2	2	2	2
Leistungsaufnahme (1)	kW	86,2	99,9	118,0	129,0	149,0	175,0	200,0	209,0	223,0	243,0	273,0	309,0
Kältekreis	n.	2	2	2	2	2	2	2	2	2	2	2	2
Schalldruckpegel (2)	dB(A)	76,4	79,5	79,5	79,5	82,5	82,5	82,5	82,5	82,5	83,5	83,5	83,5

FRIGO TURBO Wassergekühlt

TYP		K.240 T1	K.270 T1	250 T1	300 T1	500 T2	600 T2	750 T3	900 T3	1000 T4	1200 T4
Kälteleistung (1)	kW	270,0	310,0	270,0	330,0	540,0	660,0	810,0	990,0	1080,0	1320,0
Kompressoren	n.	1	1	1	1	2	2	3	3	4	4
Leistungsaufnahme (1)	kW	57,3	69,1	55,6	70,4	109,1	142,6	167,5	212,2	222,2	281,5
Kältekreis	n.	1	1	1	1	2	2	1	1	2	2
Nettogewicht	kg	1050	1120	1580	1750	2450	2700	3400	3800	4300	4950
Schalldruckpegel (2)	dB(A)	55,0	55,0	74,0	74,0	77,0	77,0	78,0	78,0	79,0	79,0

(1) Bezogen auf Kaltwasser 12/7°C und Kühlwassereintritt 30°C
 (2) Schalldruckpegel in 1m Entfernung, im Freifeld gemessen, nach ISO3744
 NETZSPANNUNG: 400.3.50

FRIGO.SCREW.WP Wassergekühlt - Wärmepumpe

TYP		130 V1	160 V1	180 V1	210 V1	240 V1	290 V1	360 V1	420 V1	470 V1	530 V1	580 V1	620 V1	680 V1
Kälteleistung (1)	kW	129,0	169,0	188,0	213,0	247,0	299,0	359,0	440,0	481,0	524,0	583,0	620,0	719,0
Heizleistung (2)	kW	155,0	199,0	217,0	247,0	290,0	353,0	427,0	503,0	564,0	631,0	701,0	754,0	882,0
Kompressoren	n.	1	1	1	1	1	1	1	1	1	1	1	1	1
Leistungsaufnahme (1)	kW	28,9	34,2	36,6	43,3	49,9	62,4	74,9	83,8	98,5	107,0	117,0	132,0	159,0
Leistungsaufnahme (2)	kW	39,4	48,5	50,7	60,9	67,5	84,7	101,0	118,0	133,0	144,0	157,0	176,0	214,0
Kältekreis	n.	1	1	1	1	1	1	1	1	1	1	1	1	1
Nettogewicht	kg	1250	1275	1328	1430	1520	1750	1850	1985	2092	2360	2367	2575	2759
Schalldruckpegel (3)	dB(A)	70,0	71,0	71,0	71,0	71,0	76,0	76,0	78,0	80,0	79,0	78,0	78,0	79,0

TYP		260 V2	320 V2	360 V2	420 V2	480 V2	580 V2	720 V2	840 V2	940 V2	1060 V2	1160 V2	1240 V2	1360 V2
Kälteleistung (1)	kW	255,0	337,0	375,0	425,0	493,0	600,0	719,0	880,0	961,0	987,0	1169,0	1236,0	1437,0
Heizleistung (2)	kW	308,0	396,0	436,0	494,0	578,0	706,0	852,0	1004,0	1128,0	1195,0	1402,0	1500,0	1761,0
Kompressoren	n.	2	2	2	2	2	2	2	2	2	2	2	2	2
Leistungsaufnahme (1)	kW	58,0	69,4	73,5	86,7	99,7	125,0	14,5	168,0	197,0	212,0	235,0	262,0	318,0
Leistungsaufnahme (2)	kW	79,1	97,4	102,0	122,0	135,0	169,0	200,0	237,0	265,0	285,0	314,0	350,0	427,0
Kältekreis	n.	2	2	2	2	2	2	2	2	2	2	2	2	2
Nettogewicht	kg	1907	2030	2132	2500	2747	3051	3396	3665	3756	4370	4355	4946	5150
Schalldruckpegel (3)	dB(A)	73,0	74,0	74,0	74,0	74,0	79,0	79,0	81,0	83,0	82,0	81,0	81,0	82,0

(1) Bezogen auf Kaltwasser 12/7°C und Kühlwassereintritt 30°C
 (2) Bezogen auf Warmwasser 40/45°C und Kaltwasseraustritt 7°C
 (3) Schalldruckpegel in 1m Entfernung, im Freifeld gemessen, nach ISO3744
 NETZSPANNUNG: 400.3.50+N

TECHNISCHE DATEN

FRIGO.WP Wassergekühlt - Wärmepumpe

TYP		370	490	640	610	675	740	860	980	1100	1220
		S1	S1	S1	S2	S2	S2	S2	S2	S2	S2
Kälteleistung (1)	kW	355,0	456,0	584,0	588,0	650,0	708,0	837,0	941,0	1058,0	1159,0
Heizleistung (2)	kW	425,0	555,0	713,0	736,0	785,0	849,0	1010,0	1140,0	1286,0	1416,0
Kompressoren	n.	1	1	1	2	2	2	2	2	2	2
Leistungsaufnahme (1)	kW	82,9	116,0	140,0	141,0	154,0	166,0	196,0	225,0	253,0	280,0
Leistungsaufnahme (2)	kW	97,8	135,0	161,0	158,0	177,0	194,0	227,0	258,0	289,0	320,0
Kältekreis	n.	1	1	1	2	2	2	2	2	2	2
Nettogewicht	kg	1910	2330	2518	2980	3100	3120	3480	3720	3900	4000
Schalldruckpegel (3)	dB(A)	80,0	81,0	86,0	83,0	83,0	83,0	84,0	84,0	86,0	86,0

(1) Bezogen auf Kaltwasser 12/7°C und Kühlwassereintritt 30°C

(2) Bezogen auf Warmwasser 40/45°C und Kaltwasseraustritt 7°C

(3) Schalldruckpegel in 1m Entfernung, im Freifeld gemessen, nach ISO3744

NETZSPANNUNG: 400.3.50+N

FRIGO.A Luftgekühlte Ohne Verflüssiger

TYP		370	490	640	610	675	740	860	980	1100	1220	1350	1470
		S1	S1	S1	S2	S2	S2	S2	S2	S2	S2	S3	S3
Kälteleistung (1)	kW	313,0	422,0	521,0	524,0	575,0	621,0	739,0	835,0	941,0	1030,0	1202,0	1243,0
Kompressoren	n.	1	1	1	2	2	2	2	2	2	2	3	3
Leistungsaufnahme (1)	kW	91,1	122,0	151,0	150,0	166,0	182,0	214,0	243,0	273,0	301,0	325,0	363,0
Kältekreis	n.	1	1	1	2	2	2	2	2	2	2	3	3
Nettogewicht	kg	1765	2065	2117	2760	2862	2876	3260	3420	3560	3640	4750	4690
Schalldruckpegel (2)	dB(A)	80,0	81,0	83,0	83,0	83,0	83,0	84,0	84,0	86,0	86,0	85,8	85,8

TYP		1590	1710	1830	1960	2080	2200	2320	2440	2940	3180	3420	3660
		S3	S3	S3	S4	S4	S4	S4	S4	S6	S6	S6	S6
Kälteleistung (1)	kW	1375,0	1472,0	1567,0	1670,0	1782,0	1867,0	1975,0	2060,0	2486,0	2750,0	2944,0	3133,0
Kompressoren	n.	3	3	3	4	4	4	4	4	6	6	6	6
Leistungsaufnahme (1)	kW	394,0	423,0	451,0	486,0	515,0	543,0	574,0	602,0	725,0	789,0	846,0	902,0
Kältekreis	n.	3	3	3	4	4	4	4	4	6	6	6	6
Nettogewicht	kg	4960	4990	5010	7140	7330	7460	7540	7670	10330	10870	11130	11370
Schalldruckpegel (2)	dB(A)	87,8	87,8	87,8	87,0	89,0	89,0	89,0	89,0	88,8	90,8	90,8	90,8

FRIGO.A Luftgekühlte Ohne Verflüssiger

TYP		230	305	380	380	420	460	535	615	685	760	840	915
		S1	S1	S1	S2	S2	S2	S2	S2	S2	S2	S3	S3
Kälteleistung (1)	kW	200,0	262,0	351,0	332,0	364,0	396,0	461,0	524,0	593,0	655,0	722,0	779,0
Kompressoren	n.	1	1	1	2	2	2	2	2	2	2	3	3
Leistungsaufnahme (1)	kW	58,5	78,2	96,7	97,0	107,0	117,0	137,0	156,0	177,0	197,0	215,0	233,0
Kältekreis	n.	1	1	1	2	2	2	2	2	2	2	3	3
Nettogewicht	kg	1755	1965	2278	2726	2701	2715	3196	3351	3556	3638	4617	4562
Schalldruckpegel (2)	dB(A)	80,0	81,0	83,0	83,0	83,0	83,0	84,0	84,0	86,0	86,0	85,8	85,8

TYP		990	1070	1140	1225	1295	1370	1445	1520	1835	1980	2130	2280
		S3	S3	S3	S4	S4	S4	S4	S4	S6	S6	S6	S6
Kälteleistung (1)	kW	893,0	916,0	976,0	1048,0	1114,0	1172,0	1246,0	1309,0	1559,0	1714,0	1832,0	1952,0
Kompressoren	n.	3	3	3	4	4	4	4	4	6	6	6	6
Leistungsaufnahme (1)	kW	250,0	275,0	294,0	312,0	334,0	353,0	374,0	393,0	466,0	512,0	550,0	588,0
Kältekreis	n.	3	3	3	4	4	4	4	4	6	6	6	6
Nettogewicht	kg	4959	4981	5003	7054	7279	7411	7536	7668	10076	10870	11124	11368
Schalldruckpegel (2)	dB(A)	87,8	87,8	87,8	87,0	89,0	89,0	89,0	89,0	88,8	90,8	90,8	90,8

(1) Bezogen auf Kaltwassertemperatur 12/7°C und Lufteintritt am Verflüssiger 35°C

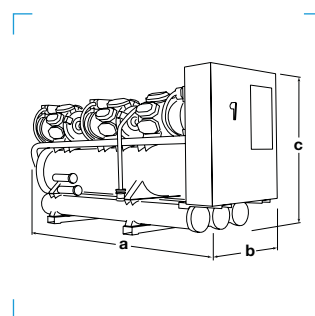
(2) Schalldruckpegel in 1m Entfernung, im Freifeld gemessen, nach ISO3744

NETZSPANNUNG: 400.3.50

ABMESSUNGEN (mm)

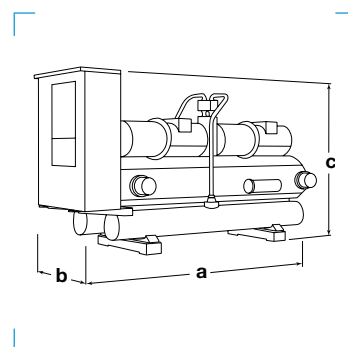
FRIGO.W - FRIGO.WP - FRIGO.A

TYP		a	b	c
370 • 490 • 640	S1	3.000	1.100	1.980
610 • 675 • 740	S2	3.550	1.000	1.850
860 • 980	S2	3.550	1.300	2.000
1100 • 1220	S2	3.700	1.300	2.000
1350 • 1470	S3	4.890	1.430	2.150
1590 • 1710 • 1830	S3	4.890	1.550	2.000
1960 • 2080 • 2200	S4	3.550	2.360	1.850
2320 • 2440	S4	3.700	2.360	1.850
2940	S6	4.890	3.100	2.150
3180 • 3420	S6	4.890	3.220	2.000
3660	S6	4.890	3.220	2.150



FRIGO.SCREW.W - FRIGO.SCREW.WP

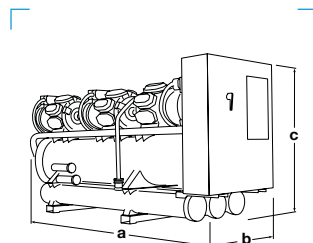
TYP		a	b	c
130	V1	2.065	1.100	1.776
160 • 180 • 210	V1	2.570	1.100	1.745
240	V1	2.870	1.100	1.745
290	V1	2.954	1.100	1.745
360 • 420 • 470	V1	2.977	1.100	1.875
530 • 580	V1	3.020	1.100	1.875
620 • 680	V1	3.020	1.100	1.980
260 • 320	V2	3.420	1.000	1.850
360 • 420 • 480	V2	3.620	1.000	1.850
580	V2	3.785	1.000	1.850
720	V2	3.800	1.180	1.973
840 • 940	V2	3.800	1.300	2.125
1060	V2	4.150	1.300	2.125
1160	V2	4.204	1.300	2.125
1240 • 1360	V2	4.150	1.300	2.125
1590 • 1740				
1860 • 2040	V3	5.100	1.860	2.335
2320 • 2480 • 2720	V4	4.150	2.360	2.125
3180 • 3480				
3720 • 4080	V6	5.100	2.360	2.335



ABMESSUNGEN (mm)

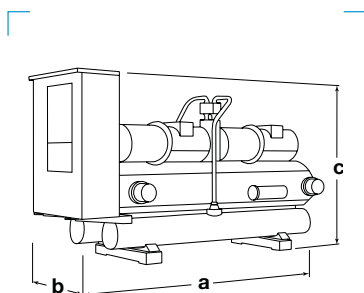
FRIGO.A

TYP		a	b	c
230 • 305 • 380	S1	3.000	1.100	1.980
380 • 420 • 460	S2	3.550	1.000	1.850
535 • 615	S2	3.550	1.300	2.000
685 • 760	S2	3.700	1.300	2.000
840 • 915 • 990				
1070 • 1140	S3	4.890	1.430	2.150
1225 • 1295 • 1370	S4	3.550	2.360	1.850
1445 • 1520	S4	3.700	2.360	1.850
1835 • 1980				
2130 • 2280	S6	4.890	3.100	2.150



FRIGO SCREW 134a

TYP		a	b	c
260 • 300 • 370 • 450	V2	3.620	1.000	1.850
530	V2	3.760	1.000	1.850
590 • 660	V2	3.800	1.180	1.973
730 • 790 • 920	V2	4.150	1.300	2.125
1050	V2	4.150	1.300	2.305
1240	V2	4.710	1.300	2.400
1.400	V3	5.135	1.860	2.200
1590 • 1840	V4	4.100	2.390	2.130
2180 • 2340 • 2800	V6	5.100	2.360	2.335



FRIGO TURBO

TYP	a	b	c
K.240.T1	1.000	1.300	1.850
K.270.T1	1.000	1.300	1.850
250.T1	3.020	1.000	1.870
300.T1	3.020	1.000	1.870
500.T2	3.900	1.000	1.850
600.T2	3.900	1.000	1.850
750.T3	4.050	1.300	1.940
900.T3	4.050	1.300	1.940
1000.T4	4.120	1.625	2.070
1200.T4	5.130	1.625	2.070

