

# idrocompl

FLÜSSIGKEITSKÜHLER, WÄRMEPUMPEN UND FLÜSSIGKEITSKÜHLER OHNE VERFLÜSSIGER  
MIT IDROCOMPL® SYSTEM



<i>Kälteleistung</i>	<i>5,2 ÷ 59,8 kW</i>
<i>Heizleistung</i>	<i>7,2 ÷ 64,2 kW</i>
<i>Kompressoren</i>	<i>Scroll</i>
<i>Kältemittel</i>	<i>R407C</i>
<i>Ventilatoren</i>	<i>Axial / Radial</i>
<i>Mikroprozessor</i>	<i>MICROCHILLER</i>



## ALLGEMEINE MERKMALE

Die Baureihe **IDROCOMPL®** besteht aus drei unterschiedlichen Ausführungen des gleichen Systems, zur Klimatisierung von Wohnungen, Geschäftseinheiten, Büros usw.

### AUSFÜHRUNGEN:

#### **CILLI.A** (R407C)

*Kälteleistung 6,2 ÷ 52,1 kW*

Flüssigkeitskühler mit Scroll-Kompressor und Axialventilator.

#### **CILLI.A.P** (R407C)

*Kälteleistung 6,1 ÷ 50,3 kW*

*Heizleistung 7,3 ÷ 59,5 kW*

Flüssigkeitskühler als Wärmepumpe mit Scrollkompressor und Axialventilator.

#### **CILLI.C** (R407C)

*Kälteleistung 6,0 ÷ 52,1 kW*

Flüssigkeitskühler mit Scroll-Kompressor und Radialventilator.

#### **CILLI.C.P** (R407C)

*Kälteleistung 6,0 ÷ 50,3 kW*

*Heizleistung 7,2 ÷ 59,5 kW*

Flüssigkeitskühler als Wärmepumpe mit Scroll-Kompressor und Radialventilator.

#### **AQUA** (R407C)

*Kälteleistung 6,6 ÷ 59,8 kW*

Flüssigkeitskühler mit Scroll-Kompressor und eingebautem wassergekühlten Verflüssiger.

#### **DIVI** (R407C)

*Kälteleistung 5,6 ÷ 50,2 kW*

Flüssigkeitskühler ohne Verflüssiger mit Scroll-Kompressor.

#### **DIVI.P** (R407C)

*Kälteleistung 5,9 ÷ 59,9 kW*

*Heizleistung 7,7 ÷ 64,7 kW*

Flüssigkeitskühler ohne Verflüssiger als Wärmepumpe mit Scroll-Kompressor.



## IDROCOMPL® SYSTEM

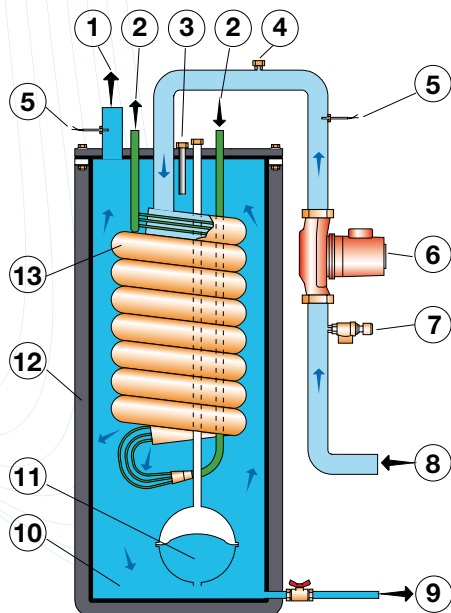
Das **IDROCOMPL®** System enthält folgende Bauteile:

- Gas-/ Wasser-Wärmetauscher
- Ausdehnungsgefäß
- Pufferspeicher

mit folgenden Funktionen:

- Thermische Speicherung, um ein Takten des Kompressors zu vermeiden
- Absorbierung der hydraulischen Ausdehnung mittels Ausdehnungsgefäß
- Spezieller Wärmetauscher
- Magnesiumsonde zur Ableitung von galvanischen Strömen

**IDROCOMPL®** System lässt aufgrund seiner speziellen Konstruktion des Wärmetauschers mit einem Mantel aus elastischem Kunststoff keine Vereisung zu. Schäden im Kältekreislauf infolge Vereisung sind nicht möglich.



 IDROCOMPL® SYSTEM

### BESTANDTEILE

- 1) Wasseraustritt
- 2) Kältekreislauf
- 3) Magnesiumsonde
- 4) Entlüftungsventil
- 5) Temperaturfühler
- 6) Kaltwasser-Umwälzpumpe (Zubehör)
- 7) Sicherheitsventil
- 8) Wassereintritt
- 9) Füllhahn/-ventil
- 10) Pufferspeicher
- 11) Ausdehnungsgefäß
- 12) Kälte-dämmung
- 13) Gas/Wasser- Wärmetauscher



cilli.a/d2

## HAUPTKOMPONENTEN CILLI.D2

- Gehäuse aus verzinktem Stahlblech mit Epoxydharz-Lackierung
- Scroll-Kompressoren
- CILLI.A: Axialventilator mit Schutzgitter
- CILLI.C Einseitig saugender Radialventilator
- IDROCOMPL® System
- Mikroprozessor-Regelung
- Modulierende Verflüssigungsregelung
- Gummischwingungsdämpfer
- Schalttafel in getrenntem Fach
- Hauptschalter
- Kältekreis-Umkehrventil (CILLI.P)
- Abtausystem (CILLI.P)

## HAUPTZUBEHÖR

- Serielle Karten
- Fernbedienungseinheiten
- Kaltwasser-Umwälzpumpe

## HAUPTKOMPONENTEN CILLI.D3/D4

- Gehäuse aus einbrennlackiertem Aluminiumprofilrahmen. Grundrahmen und Paneele aus feuerverzinktem Stahlblech und Kunststoffbeschichtung.
- Scroll-Kompressoren
- CILLI.A: Axialventilator mit Schutzgitter
- CILLI.C Doppelseitig saugender Radialventilator
- IDROCOMPL® System
- Mikroprozessor-Regelung
- Modulierende Verflüssigungsregelung
- Schalttafel in getrenntem Fach
- Gummischwingungsdämpfer
- Hauptschalter mit Türverriegelung
- Kältekreis-Umkehrventil (CILLI.P)
- Abtausystem (CILLI.P)

## HAUPTZUBEHÖR

- Serielle Karten
- Fernbedienungseinheiten
- Kaltwasser-Umwälzpumpe

### HAUPTKOMPONENTEN AQUA

- Gehäuse aus verzinktem Stahlblech mit Epoxydharz-Lackierung
- Scroll-Kompressoren
- IDROCOMPL® System
- Mikroprozessor-Regelung
- Schalttafel in getrenntem Fach
- Hauptschalter mit Türverriegelung
- Eingebauter wassergekühlter Verflüssiger



divi/d3

### HAUPTKOMPONENTEN DIVI

- Gehäuse aus feuerverzinktem Stahlblech mit Epoxydharz-Lackierung
- Scroll-Kompressoren
- IDROCOMPL® System
- Mikroprozessor-Regelung
- Schalttafel in getrenntem Fach
- Hauptschalter mit Türverriegelung
- Kältekreis-Umkehrventil (DIVI.P)
- Abtausystem (DIVI.P)

### HAUPTZUBEHÖR

- Serielle Karten
- Fernbedienungseinheiten
- Kaltwasser-Umwälzpumpe
- Kühwasserregelventil

### HAUPTZUBEHÖR

- Serielle Karten
- Fernbedienungseinheiten
- Kaltwasser-Umwälzpumpe
- Getrennter luftgekühlter Verflüssiger



aqua/dh

## TECHNISCHE DATEN

### CILLI.A Axialventilator

TYP		M.7	M.8	M.9	T.8	T.9	T.13	T.16	T.19	T.24	T.28	T.34	T.38	T.42	T.50	T.58
		Z1	Z1	Z1	Z1	Z1	Z1	Z1	Z1	Z2	Z2	Z2	Z2	Z2	Z2	Z2
Baugröße		D2	D2	D2	D2	D2	D2	D2	D2	D3	D3	D3	D4	D4	D4	D4
Kälteleistung (1)	kW	6,2	7,1	7,0	8,5	8,4	12,9	14,8	16,3	21,0	24,0	28,3	32,5	38,3	45,5	52,1
Kompressoren	n.	1	1	1	1	1	1	1	1	2	2	2	2	2	2	2
Leistungsaufnahme	kW	1,9	2,4	2,3	2,7	2,7	4,0	4,8	5,7	6,3	8,8	10,2	11,5	11,9	15,2	17,3
Kältekreis	n.	1	1	1	1	1	1	1	1	1	1	1	1	1	1	1
Nettogewicht	kg	135	137	137	145	145	185	195	205	375	385	425	485	620	650	655
Schalldruckpegel (3)	dB(A)	54,5	55,0	55,0	55,0	55,0	61,0	61,1	61,1	67,1	67,2	67,3	67,3	69,9	70,0	70,0

### CILLI.A.P Axialventilator - Wärmepumpe

TYP		M.7	M.8	M.9	T.8	T.9	T.13	T.16	T.19	T.24	T.28	T.34	T.38	T.42	T.50	T.58
		Z1	Z1	Z1	Z1	Z1	Z1	Z1	Z1	Z2	Z2	Z2	Z2	Z2	Z2	Z2
Baugröße		D2	D2	D2	D2	D2	D2	D2	D2	D3	D3	D3	D4	D4	D4	D4
Kälteleistung (1)	kW	6,1	7,0	6,9	8,3	8,3	12,7	14,5	15,4	19,8	23,5	27,6	30,6	37,4	44,0	50,3
Kälteleistung (2)	kW	7,3	8,5	8,3	10,1	10,0	15,2	17,3	18,4	23,7	27,5	32,9	37,2	43,7	51,0	59,5
Kompressoren	n.	1	1	1	1	1	1	1	1	2	2	2	2	2	2	2
Leistungsaufnahme (1)	kW	1,9	2,4	2,3	2,8	2,7	4,0	4,8	5,9	6,9	8,8	10,2	11,9	12,3	15,7	17,8
Leistungsaufnahme (2)	kW	2,3	2,8	2,7	3,2	3,1	4,4	5,2	5,9	7,4	8,8	10,3	11,7	13,2	15,5	18,2
Kältekreis	n.	1	1	1	1	1	1	1	1	1	1	1	1	1	1	1
Nettogewicht	kg	138	140	148	140	148	189	199	209	385	395	435	495	635	665	670
Schalldruckpegel (3)	dB(A)	54,5	55,0	55,0	55,0	55,0	61,0	61,1	61,1	67,1	67,2	67,3	67,3	69,9	70,0	70,0

### CILLI.C Radialventilator

TYP		M.7	M.8	M.9	T.8	T.9	T.13	T.16	T.19	T.24	T.28	T.34	T.38	T.42	T.50	T.58
		Z1	Z1	Z1	Z1	Z1	Z1	Z1	Z1	Z2	Z2	Z2	Z2	Z2	Z2	Z2
Baugröße		D2	D2	D2	D2	D2	D2	D2	D2	D3	D3	D3	D3	D4	D4	D4
Kälteleistung (1)	kW	6,0	6,9	6,9	8,2	8,2	12,6	14,3	15,6	21,0	24,0	28,3	31,7	38,3	45,5	52,1
Kompressoren	n.	1	1	1	1	1	1	1	1	2	2	2	2	2	2	2
Leistungsaufnahme	kW	2,0	2,5	2,4	2,9	2,9	4,2	5,1	6,1	6,3	8,8	10,2	11,9	11,9	15,2	17,3
Kältekreis	n.	1	1	1	1	1	1	1	1	1	1	1	1	1	1	1
Nettogewicht	kg	140	140	150	142	150	185	200	240	455	460	470	480	745	750	755
Schalldruckpegel (3)	dB(A)	61,1	61,2	61,2	61,2	61,2	64,2	64,3	64,3	69,1	69,1	69,2	71,1	71,4	71,5	71,5

### CILLI.C.P Radialventilator - Wärmepumpe

TYP		M.7	M.8	M.9	T.8	T.9	T.13	T.16	T.19	T.24	T.28	T.34	T.38	T.42	T.50	T.58
		Z1	Z1	Z1	Z1	Z1	Z1	Z1	Z1	Z2	Z2	Z2	Z2	Z2	Z2	Z2
Baugröße		D2	D2	D2	D2	D2	D2	D2	D2	D3	D3	D3	D3	D4	D4	D4
Kälteleistung (1)	kW	6,0	6,8	6,8	8,1	8,0	12,4	14,0	14,9	19,8	23,5	27,6	30,6	37,4	44,0	50,3
Kälteleistung (2)	kW	7,2	8,3	8,2	10,0	9,8	14,9	17,0	18,1	23,7	27,5	32,9	37,2	43,7	51,0	59,5
Kompressoren	n.	1	1	1	1	1	1	1	1	2	2	2	2	2	2	2
Leistungsaufnahme (1)	kW	2,0	2,5	2,4	2,9	2,9	4,2	5,0	6,3	6,9	8,8	10,2	11,9	12,3	15,7	17,8
Leistungsaufnahme (2)	kW	2,3	2,8	2,7	3,2	3,1	4,4	5,2	5,9	7,4	8,8	10,3	11,7	13,2	15,5	18,2
Kältekreis	n.	1	1	1	1	1	1	1	1	1	1	1	1	1	1	1
Nettogewicht	kg	143	143	153	145	153	189	204	244	465	470	480	490	760	765	770
Schalldruckpegel (3)	dB(A)	61,1	61,2	61,2	61,2	61,2	64,2	64,3	64,3	69,1	69,1	69,2	71,1	71,4	71,5	71,5

(1) Bezogen auf Kaltwassertemperatur 12/7°C und Luft Eintritt am Verflüssiger 35°C

(2) Bezogen auf Warmwasseraustritt 45°C Außenluft 7°C

(3) Schalldruckpegel in 1m Entfernung, im Freifeld gemessen, nach ISO3744.

NETZSPANNUNG: M = 230.1.50 / T = 400.3.50+N

## TECHNISCHE DATEN

### **AQUA** Wassergekühlt

TYP		M.7	M.8	M.9	T.8	T.9	T.13	T.16	T.19	T.24	T.28	T.34	T.38	T.42	T.50	T.58
		Z1	Z1	Z1	Z1	Z1	Z1	Z1	Z1	Z2	Z2	Z2	Z2	Z2	Z2	Z2
Baugröße		D1	D1	D1	D1	D1	D1	D1	D1	D2	D2	D2	D2	D3	D3	D3
Kälteleistung (1)	kW	6,6	7,6	7,4	9,6	9,5	13,6	15,9	13,7	23,3	28,2	33,4	37,6	42,5	51,2	59,8
Kompressoren	n.	1	1	1	1	1	1	1	1	2	2	2	2	2	2	2
Leistungsaufnahme	kW	1,8	2,3	2,3	2,4	2,4	3,9	4,5	8,3	5,7	7,3	8,4	9,7	10,8	13,3	14,5
Kältekreis	n.	1	1	1	1	1	1	1	1	1	1	1	1	1	1	1
Nettogewicht	kg	125	125	125	125	125	145	150	160	265	275	300	325	482	487	505
Schalldruckpegel (3)	dB(A)	48,0	48,0	48,0	48,0	48,0	51,0	52,0	52,0	51,0	54,0	55,0	55,0	57,0	58,0	58,0

(1) Bezogen auf Kaltwasser 12/7°C und Wassereintritt am Verflüssiger 30°C  
 (3) Schalldruckpegel in 1m Entfernung, im Freifeld gemessen, nach ISO3744.  
 NETZSPANNUNG: M = 230.1.50 / T = 400.3.50+N

### **DIVI** Luftgekühlte - Ohne Verflüssiger

TYP		M.7	M.8	M.9	T.8	T.9	T.13	T.16	T.19	T.24	T.28	T.34	T.38	T.42	T.50	T.58
		Z1	Z1	Z1	Z1	Z1	Z1	Z1	Z1	Z2	Z2	Z2	Z2	Z2	Z2	Z2
Baugröße		D1	D1	D1	D1	D1	D1	D1	D1	D2	D2	D2	D2	D3	D3	D3
Kälteleistung (1)	kW	5,9	6,8	6,7	8,5	8,4	12,0	14,3	15,9	19,8	24,3	28,0	32,8	36,3	45,2	50,7
Kompressoren	n.	1	1	1	1	1	1	1	1	2	2	2	2	2	2	2
Leistungsaufnahme	kW	2,0	2,6	2,6	2,8	2,8	4,6	5,1	6,0	7,1	8,7	10,6	11,5	13,4	15,5	18,5
Kältekreis	n.	1	1	1	1	1	1	1	1	1	1	1	1	1	1	1
Nettogewicht	kg	120	120	125	120	125	135	140	155	265	275	285	295	462	485	495
Schalldruckpegel (3)	dB(A)	45,0	48,0	48,0	48,0	48,0	51,0	52,0	52,0	51,0	54,0	55,0	55,0	57,0	58,0	58,0
Getrennten Verflüssiger																
TEAM.MATE DX.A		M.10	M.10	M.18	M.10	M.18	M.18	M.22	M.22	M.31	M.37	M.37	M.50	M.50	M.72	M.72

(1) Bezogen auf Kaltwassertemperatur 12/7°C und Luft eintritt am Verflüssiger 35°C  
 (3) Schalldruckpegel in 1m Entfernung, im Freifeld gemessen, nach ISO3744.  
 NETZSPANNUNG: M = 230.1.50 / T = 400.3.50+N

### **DIVI.P** Luftgekühlte Wärmepumpe - Ohne Verflüssiger

TYP		M.7	M.8	M.9	T.8	T.9	T.13	T.16	T.19	T.24	T.28	T.34	T.38	T.42	T.50	T.58
		Z1	Z1	Z1	Z1	Z1	Z1	Z1	Z1	Z2	Z2	Z2	Z2	Z2	Z2	Z2
Baugröße		D1	D1	D1	D1	D1	D1	D1	D1	D2	D2	D2	D2	D3	D3	D3
Kälteleistung (1)	kW	5,9	6,7	6,7	8,5	8,4	12,1	14,5	16,0	20,0	24,5	28,3	33,0	36,5	45,3	50,9
Kälteleistung (2)	kW	7,7	9,0	9,0	11,1	11,0	15,5	18,8	20,8	25,7	31,9	36,7	42,5	47,1	57,2	64,2
Kompressoren	n.	1	1	1	1	1	1	1	1	2	2	2	2	2	2	2
Leistungsaufnahme (1)	kW	2,1	2,6	2,6	2,8	2,7	4,6	5,1	6,1	7,1	8,8	10,7	11,5	13,5	15,6	18,5
Leistungsaufnahme (2)	kW	2,3	2,8	2,7	3,1	3,0	4,3	5,2	5,9	7,3	8,9	10,2	11,6	13,2	15,6	18,1
Kältekreis	n.	1	1	1	1	1	1	1	1	1	1	1	1	1	1	1
Nettogewicht	kg	123	123	123	128	128	139	144	159	275	285	295	305	477	500	510
Schalldruckpegel (3)	dB(A)	45,0	48,0	48,0	48,0	48,0	51,0	52,0	52,0	51,0	54,0	55,0	55,0	57,0	58,0	58,0
Getrennten Verflüssiger																
TEAM.MATE DX.A		M.10	M.10	M.18	M.10	M.18	M.18	M.22	M.22	M.31	M.37	M.37	M.50	M.50	M.72	M.72

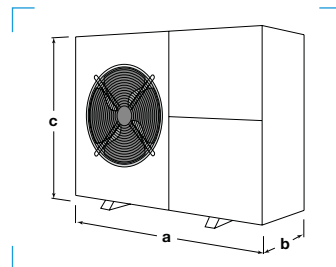
(1) Bezogen auf Kaltwassertemperatur 12/7°C und Luft eintritt am Verflüssiger 35°C  
 (2) Bezogen auf Warmwasseraustritt 40°C und Außenluft 7°C.  
 (3) Schalldruckpegel in 1m Entfernung, im Freifeld gemessen, nach ISO3744.  
 NETZSPANNUNG: M = 230.1.50 / T = 400.3.50+N

## ABMESSUNGEN (mm)



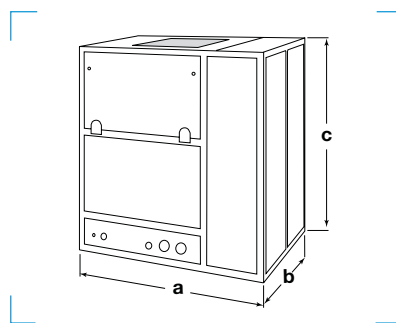
### CILLI.A

Baugröße	a	b	c
D2	1.342	497	969
D3	1.300	895	1.645
D4	2.000	895	1.645



### CILLI.C

Baugröße	a	b	c
D2	1.342	497	969
D3	1.300	895	1.960
D4	2.000	895	1.960



### AQUA - DIVI

Baugröße	a	b	c
D1	667	497	969
D2	1.342	497	1.340
D3	1.608	708	1.360

